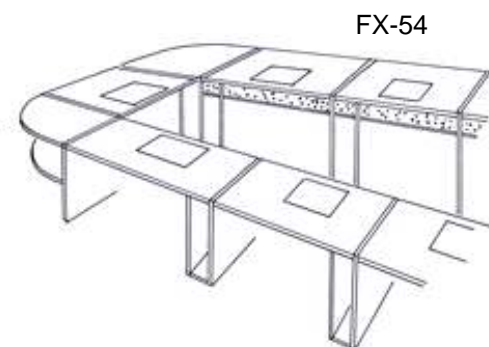
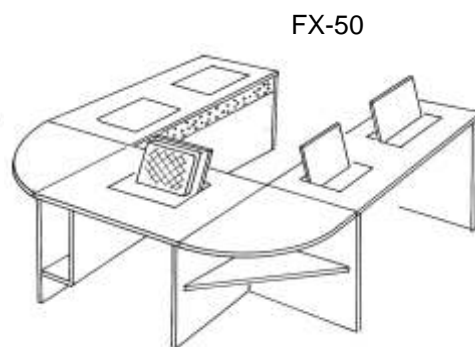
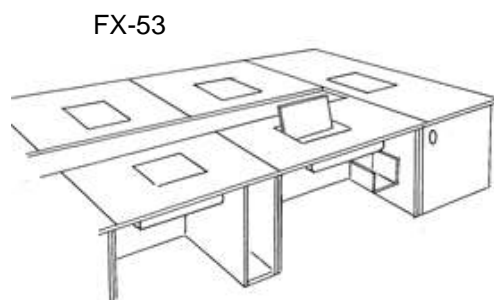
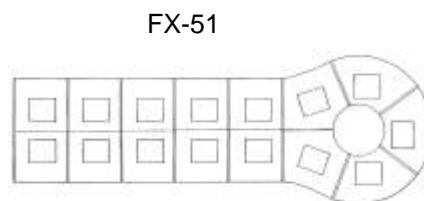


# POSTAZIONI AULE RIUNIONI



Realizzati in bilaminato melaminico  
in colore GRIGIO-FAGGIO-BEIGE  
ACERO-CILIEGIO



## POSTAZIONE PER AULE RIUNIONI

Realizzati in bilaminato melaminico  
in colore GRIGIO-FAGGIO-BEIGE  
ACERO-CILIEGIO

ART. MT-WB 130

ART. MT-WB 131



# POSTAZIONE PER AULE RIUNIONI

