

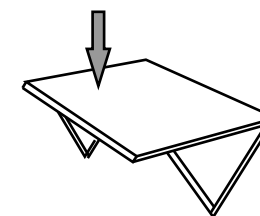
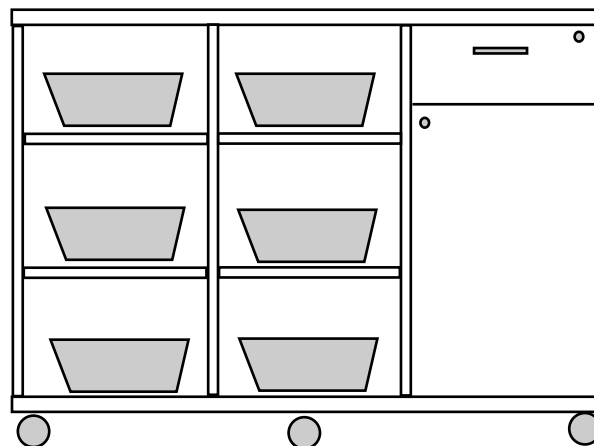
POSTAZIONE MOBILE-LAB

ART. MT-WB 60

Struttura realizzata in bilaminato plastico da 18 mm.
 in colore: GRIGIO
 Frontale cassetto sempre colore GRIGIO.
 Il posizionamento dei piani interni è fisso.

CARATTERISTICHE TECNICHE

Postazione ALVEOLARE a 6 scomparti su 6 ruote di cui 2 munite di blocco.
 Lateralmente prevede cassetto montato su guide SOFT e anta muniti di serratura, stessa mappatura.
 Sono predisposti per poter montare i 2 tipi di ante le quali sono previste con maniglia a SX complete di chiave.
 Dimensioni: L. mm.1280 x P. 630 x H. 1080



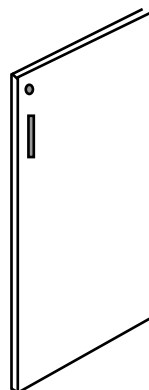
ART. MT-WB 50/R

CARATTERISTICHE TECNICHE

Piano ribaltabile in colore GRIGIO da mm. 18
 Bordi in ABS di spess. 20/10.
 Staffe per ribaltamento in acciaio colore nero.
 Dimensioni: L. 350 x P. 630 mm.

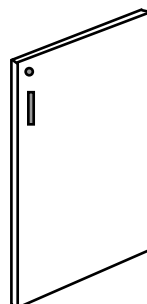
Anta mod. A
 con serratura

Chiude 3 vani
 in altezza



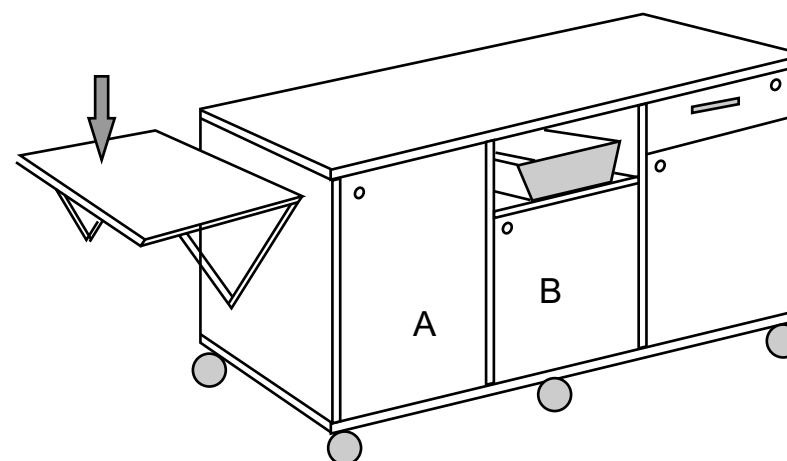
Anta mod. B
 con serratura

Chiude 2 vani
 in altezza



ANTE DI CHIUSURA DISPONIBILI
 con maniglia sempre SX

Ante di chiusura con chiave disponibili in colore
 GRIGIO - GIALLO - BLU con bordi grigio.





multimediaoffice@libero.it

MT MULTIMEDIA ARREDI

POSTAZIONE MOBILE-LAB

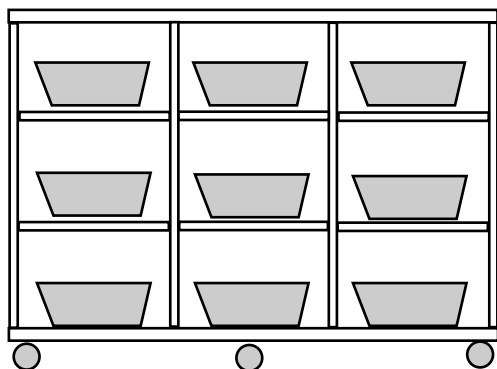
Struttura realizzata in bilaminato plastico da 18 mm.
in colore: GRIGIO
Il posizionamento dei piani interni è fisso.

ART. MT-WB 51

CARATTERISTICHE TECNICHE

Postazione ALVEOLARE a 9 scomparti su ruote di cui 2 munite di blocco.
Sono predisposti per il montaggio anche successivo delle ante.

Dimensioni: L. 1280x630xH. 1080

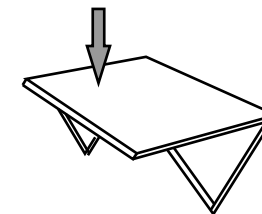
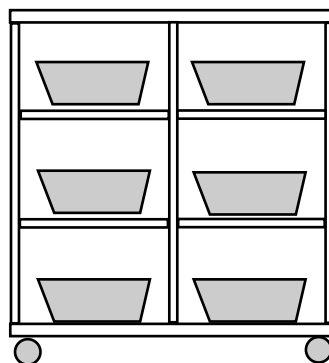


ART. MT-WB 50

CARATTERISTICHE TECNICHE

Postazione ALVEOLARE a 6 scomparti su ruote di cui 2 munite di blocco.
Sono predisposti per il montaggio anche successivo delle ante.

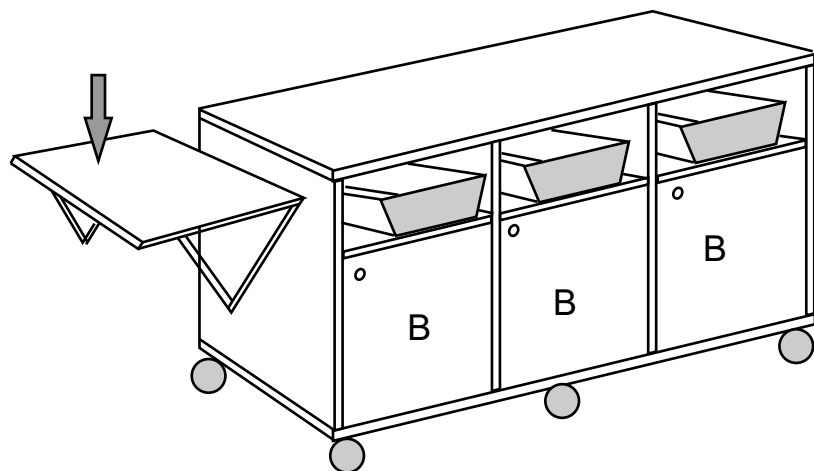
Dimensioni: L. mm. 860 x 630 x H. 1080



ART. MT-WB 50-R

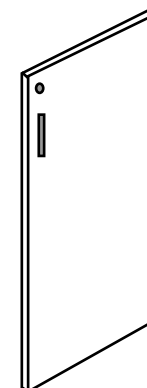
CARATTERISTICHE TECNICHE

Piano ribaltabile
Dimensioni: L. 350x630
Struttura realizzato in bilaminato plastico da 18 mm. in colore: GRIGIO



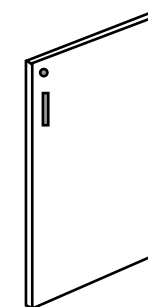
Anta mod. A
con serratura

Chiude 3 vani
in altezza



Anta mod. B
con serratura

Chiude 2 vani
in altezza



ANTE DI CHIUSURA DISPONIBILI
con maniglia sempre SX

Ante di chiusura con chiave disponibili in colore
GRIGIO - GIALLO - BLU con bordi grigio.

POSTAZIONE MOBILE-LAB

DIMENSIONI UTILI ALVEOLI
L. mm. 402 x P. 570 x H.300

ART. MT-WB 51/12

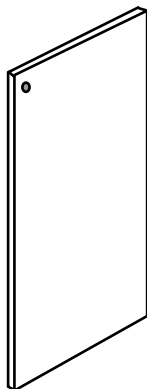
Struttura realizzata in bilaminato plastico da 18 mm.
in colore: GRIGIO
Il posizionamento dei piani interni è fisso.

CARATTERISTICHE TECNICHE

Postazione ALVEOLARE a 12 scomparti su 6 ruote di cui 2 munite di blocco.
Sono predisposti per poter montare i 2 tipi di ante le quali sono previste con serratura a SX.
Dimensioni: L. 1700x630xH. 1080

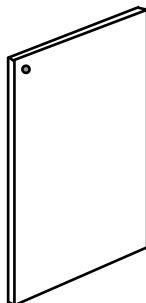
Anta mod. A
con serratura

Chiude 3 vani
in altezza

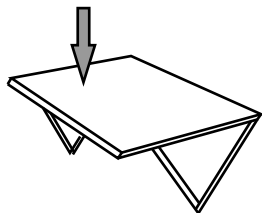


Anta mod. B
con serratura

Chiude 2 vani
in altezza

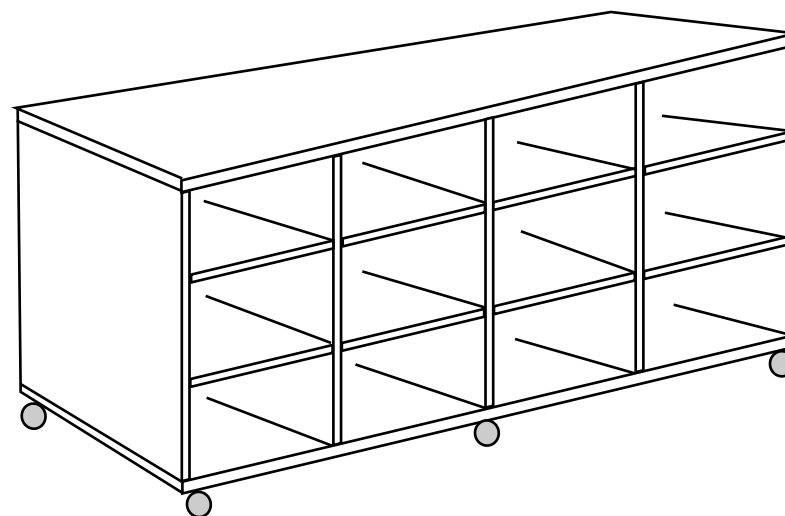
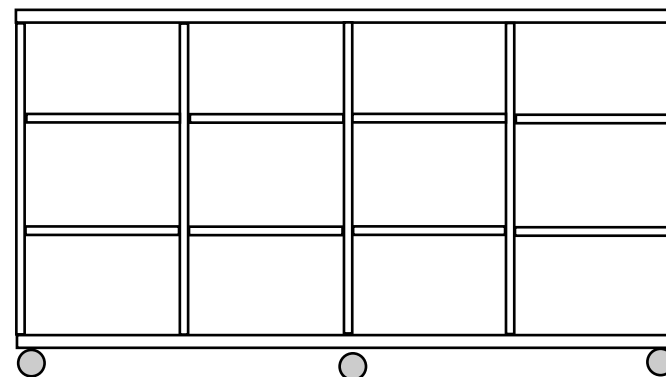


Ante di chiusura con chiave sempre a SX
disponibili in colore
GRIGIO - GIALLO - BLU con bordi grigio.



ART. MT-WB 50/R

CARATTERISTICHE TECNICHE
Piano ribaltabile in colore GRIGIO da mm. 18
Bordi in ABS di spess. 20/10.
Staffe per ribaltamento in acciaio colore nero.
Dimensioni: L. 350 x P. 630 mm.





multimediaoffice@libero.it

MT MULTIMEDIA ARREDI

POSTAZIONI MULTIMEDIALE MOBILE

ART. MT-ZX 1

CARATTERISTICHE TECNICHE

Postazione su ruote di cui 2 munite di blocco.
Piano tastiera estraibile con guide montate su cuscinetti a sfera.
Piano intermedio fisso.

Dim. L. mm. 850xP. 650xH. 830

ART. MT-ZX1/A

OPTIONAL

Piano aggiuntivo inferiore prof. mm. 350 da montare sul tubolare a terra.

Dim. L. mm. 850x P. 300

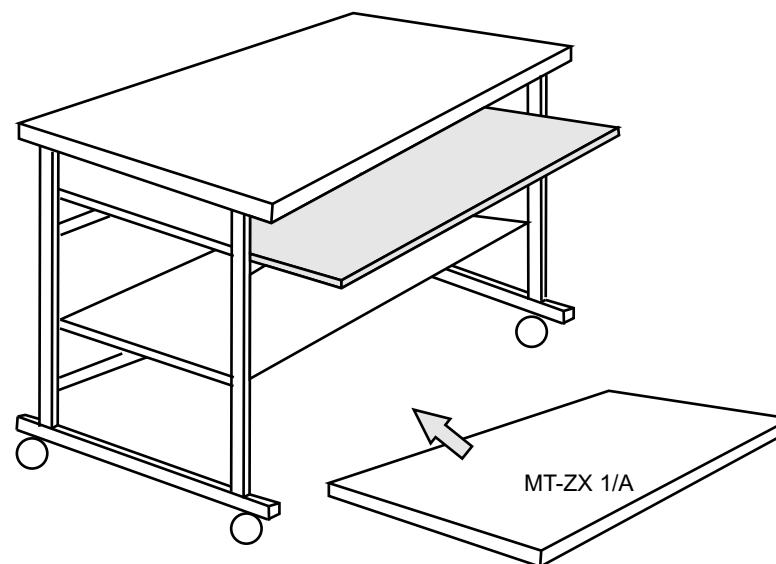
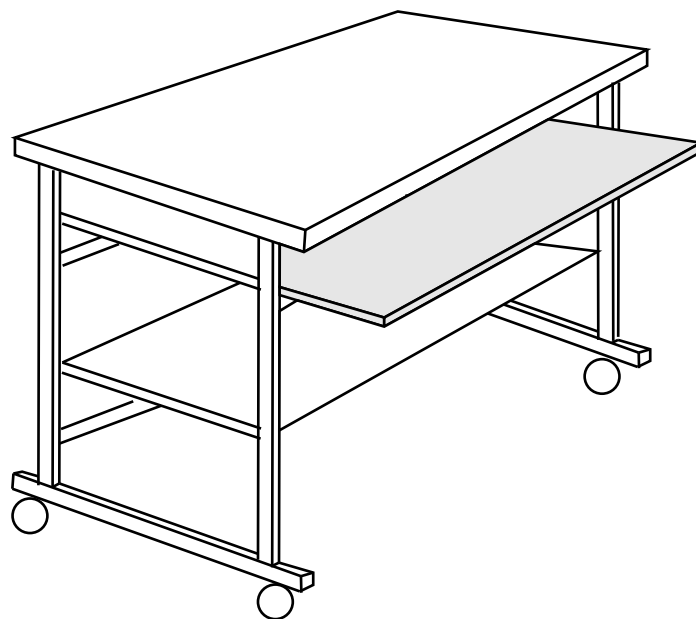
Struttura in acciaio verniciato con polveri epossidiche previo processo di sgrassatura e fosfatazione, a forno in colore nero.

Tubolare da mm. 30 x 30 per fiancate e da 30 x 20 per montanti di unione.

Montato su ruote girevoli con meccanismo a sfera, da 75 mm. di diametro, con portata di 160 kg.

Le anteriori munite di blocco.

Piani in bilaminato da 25 mm. in colore: GRIGIO-ACERO con bordi ABS 20/10 in colore grigio.





multimediaoffice@libero.it

MT MULTIMEDIA ARREDI

POSTAZIONI MULTIMEDIALE MOBILE

ART. MT-ZX 2

CARATTERISTICHE TECNICHE

Postazione su ruote di cui 2 munite di blocco.
Piano tastiera estraibile con guide montate su cuscinetti a sfera.
Piano intermedio fisso.

Dim. mm. L. 1150xP. 650xH. 830

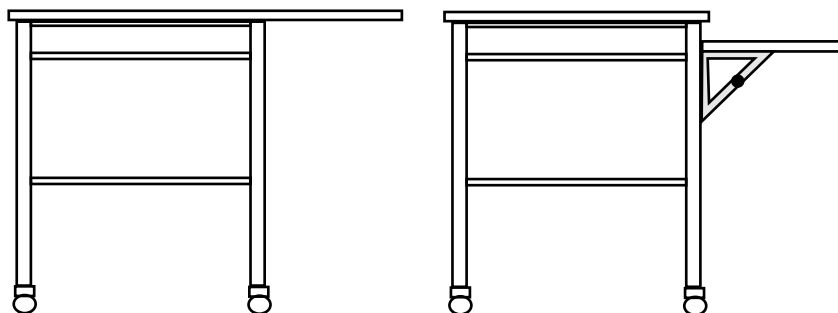
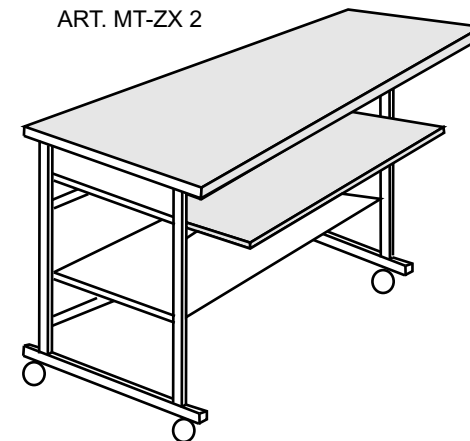
ART. MT-ZX 3

CARATTERISTICHE TECNICHE

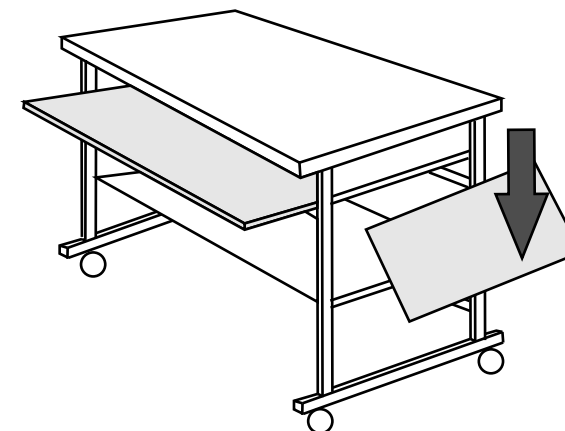
Postazione su ruote di cui 2 munite di blocco.
Piano tastiera estraibile con guide montate su cuscinetti a sfera.
Piano intermedio fisso.
Piano laterale inclinabile con cerniere in metallo

Dim. mm. L. 850+300xP. 650xH. 830

ART. MT-ZX 2



ART. MT-ZX 3



Struttura in acciaio verniciato con polveri epossidiche previo processo di sgrassatura e fosfatazione, a forno in colore nero.

Tubolare da mm. 30 x 30 per fiancate e da 30 x 20 per montanti di unione.

Montato su ruote girevoli con meccanismo a sfera, da 75 mm. di diametro, con portata di 160 kg.

Le anteriori munite di blocco.

Piani in bilaminato da 25 mm. in colore: GRIGIO-ACERO con bordi ABS 20/10 in colore grigio.



multimediaoffice@libero.it

MT MULTIMEDIA ARREDI

POSTAZIONI MULTIMEDIALE MOBILE

ART. MT-ZX 4

CARATTERISTICHE TECNICHE

Postazione su ruote di cui 2 munite di blocco.
Piano tastiera estraibile con guide montate su cuscinetti a sfera.
Piano intermedio fisso.
Piano laterale elevabile in altezza per appoggio lavagna luminosa o videoproiettore da mm. 350x350

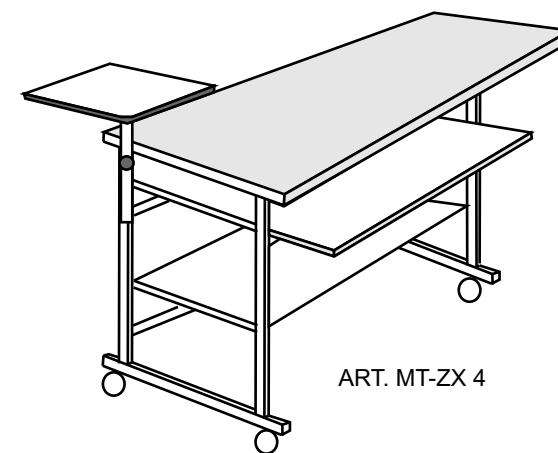
Dim. mm. L. 1150/1450xP. 650xH. 900/1150

ART. MT-ZX 5

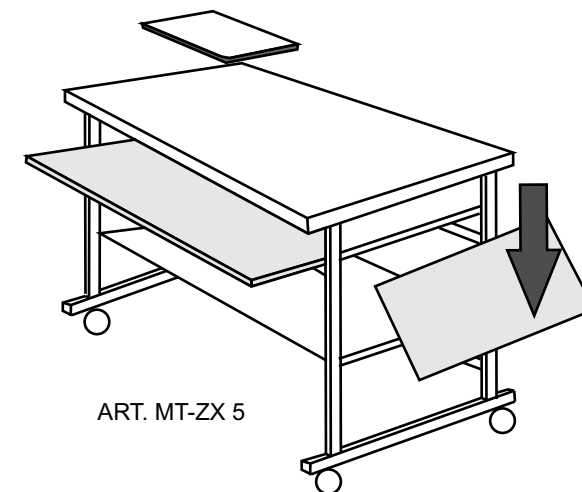
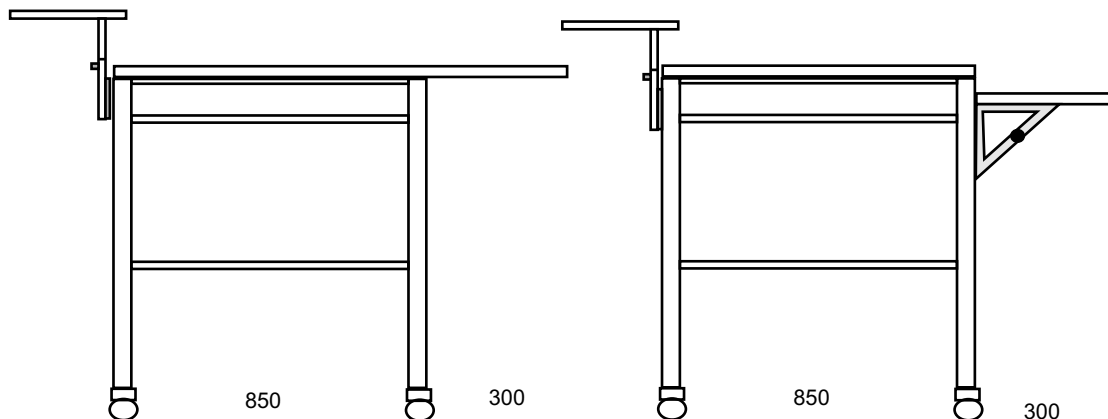
CARATTERISTICHE TECNICHE

Postazione su ruote di cui 2 munite di blocco.
Piano tastiera estraibile con guide montate su cuscinetti a sfera.
Piano intermedio fisso.
Piano laterale inclinabile con cerniere in metallo da mm. 300x300
Piano laterale elevabile in altezza per appoggio lavagna luminosa o videoproiettore da mm. 350x350

Dim. mm. L. 850+300xP. 650xH.900/1150



ART. MT-ZX 4



ART. MT-ZX 5

Struttura in acciaio verniciato con polveri epossidiche previo processo di sgrassatura e fosfatazione, a forno in colore nero.

Tubolare da mm. 30 x 30 per fiancate e da 30 x 20 per montanti di unione.

Montato su ruote girevoli con meccanismo a sfera, da 75 mm. di diametro, con portata di 160 kg.

Le anteriori munite di blocco.

Piani in bilaminato da 25 mm. in colore: GRIGIO-ACERO con bordi ABS 20/10 in colore grigio.



multimediaoffice@libero.it

MT MULTIMEDIA ARREDI

POSTAZIONI MULTIMEDIALE MOBILE

ART. MT-X 2

CARATTERISTICHE TECNICHE

Piano tastiera estraibile con fermo corsa.

Piano intermedio fisso.

1 Piano ribaltabile SX

Dim. mm. 800/1100x630xH. 830

ART. MT-X 3

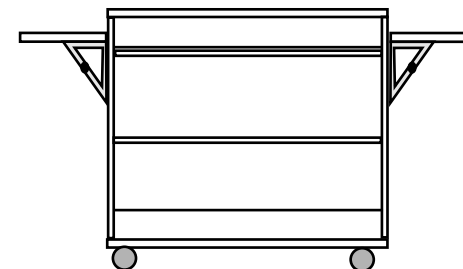
CARATTERISTICHE TECNICHE

Piano tastiera estraibile con fermo corsa.

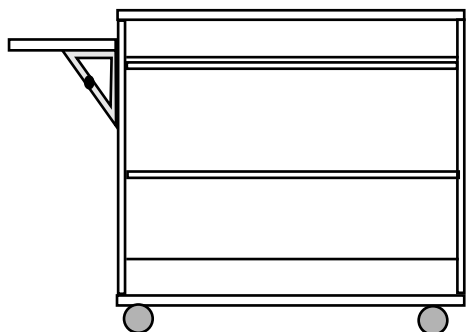
Piano intermedio fisso.

2 Piani ribaltabili

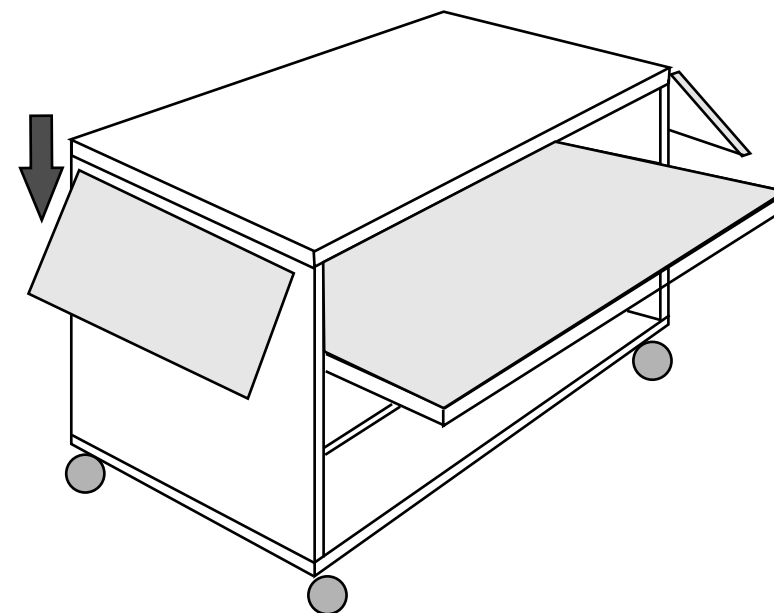
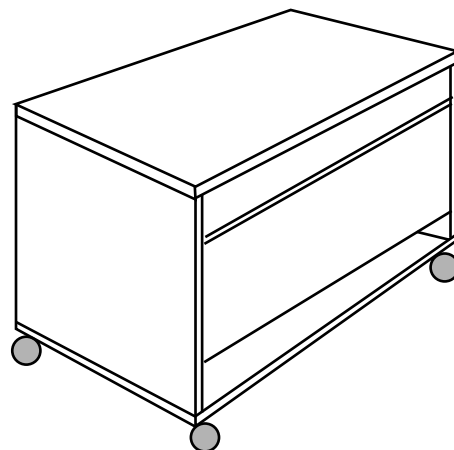
Dim. mm. 800/1400x630xH. 830



ART. MT-X 3



ART. MT-X 2



Postazione realizzata in bilaminato melaminico sp. 18 mm.

Montato su ruote girevoli con meccanismo a sfera, da 75 mm. di diametro, con portata di 160 kg.

Ruote anteriori provviste di blocco.

Piani in bilaminato da 25 mm. in colore: GRIGIO-ACERO con bordi ABS 20/10 in colore grigio.



multimediaoffice@libero.it

MT MULTIMEDIA ARREDI

POSTAZIONI CATTEDRA MULTIMEDIALE MOBILE

ART. MT-ZX 10

CARATTERISTICHE TECNICHE

Postazione su ruote di cui 2 munite di blocco.

Dimensioni: L. 1200xP.700xH. 735

Realizzato in bilaminato plastico da 25 mm.
in colore: GRIGIO

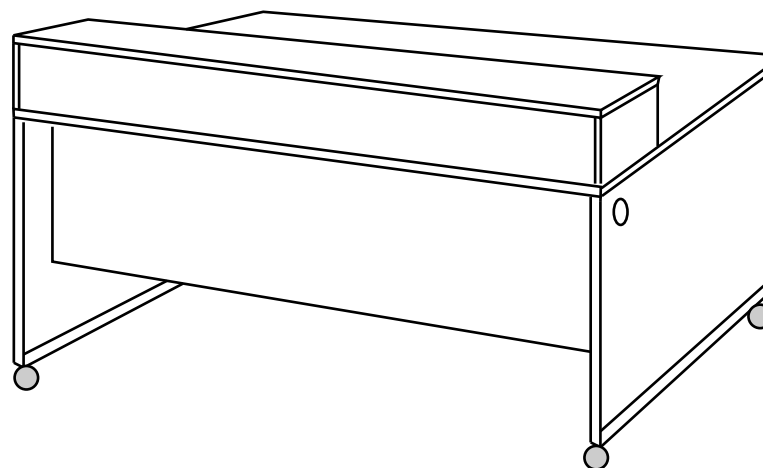
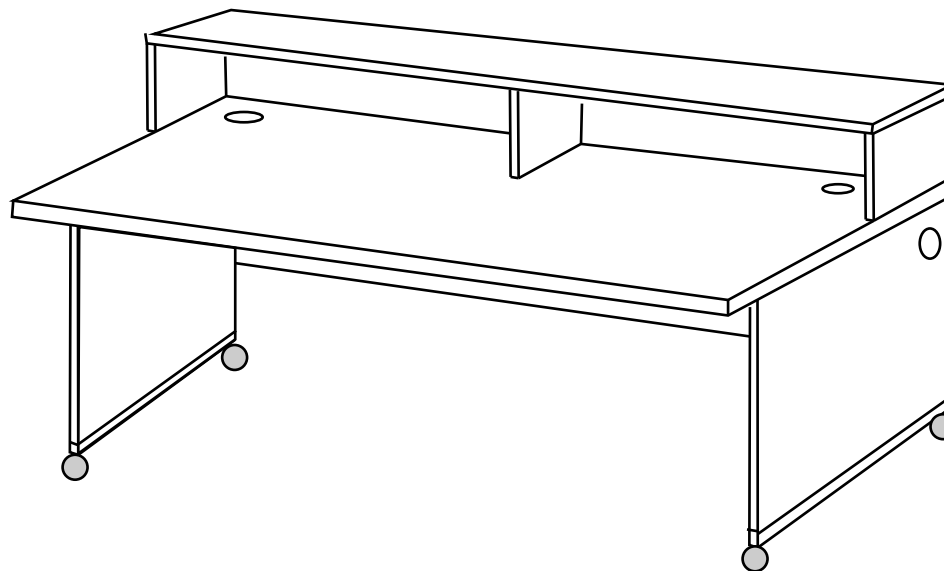
ART. MT-ZX 11

CARATTERISTICHE TECNICHE

Alzatina porta apparecchiature

Dimensioni: L. 1200xP.300xH. 325

Realizzato in bilaminato plastico da 25 mm.
in colore: GRIGIO





multimediaoffice@libero.it

MT MULTIMEDIA ARREDI

POSTAZIONI CATTEDRA MULTIMEDIALE MOBILE

ART. MT-ZX 6

CARATTERISTICHE TECNICHE

Postazione su 6 ruote di cui 2 munite di blocco.

Piano tastiera estraibile con guide montate su cuscinetti a sfera.

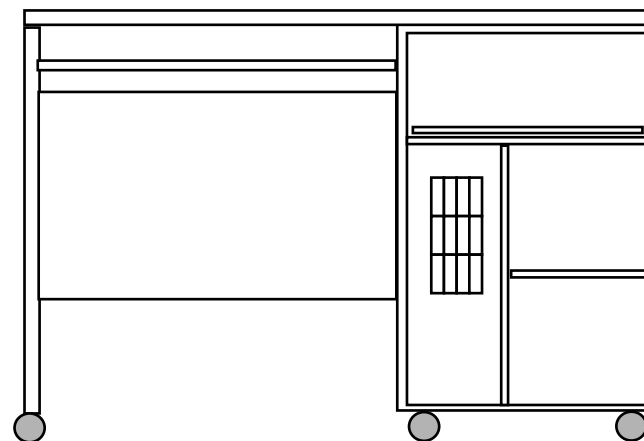
Contenitore laterale da mm. 500 comprendente:

Vano per P.C. dim. utili L. mm. 262xH. 500 con fondo provvisto di griglia di aerazione.

Vano laterale con ripiano fisso.

Vano superiore dotato di piano estraibile su guide metalliche a sfera estrazione totale per apparecchiature.

Dim. mm. 1200x650xH. 830



ART. MT-ZX 6

