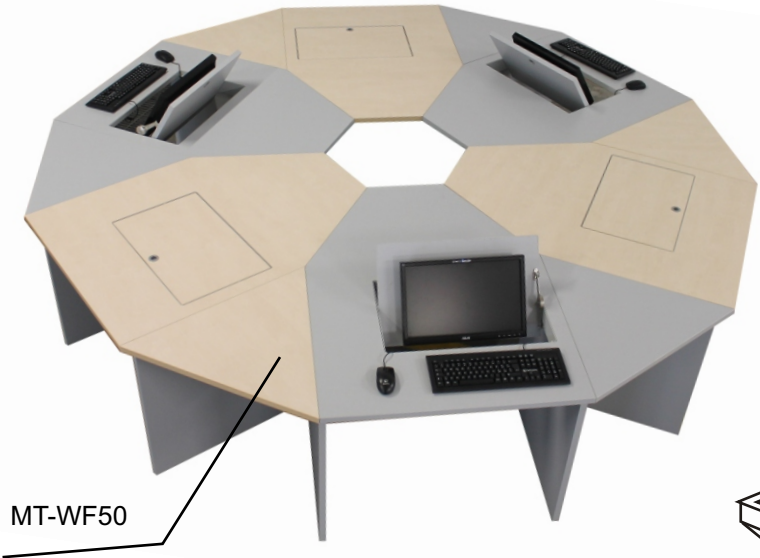
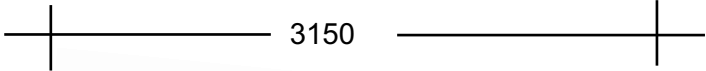
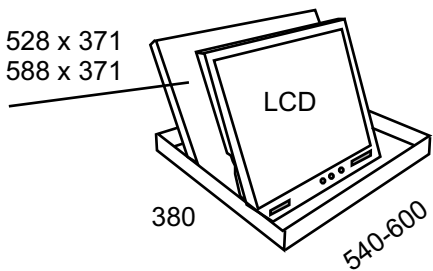
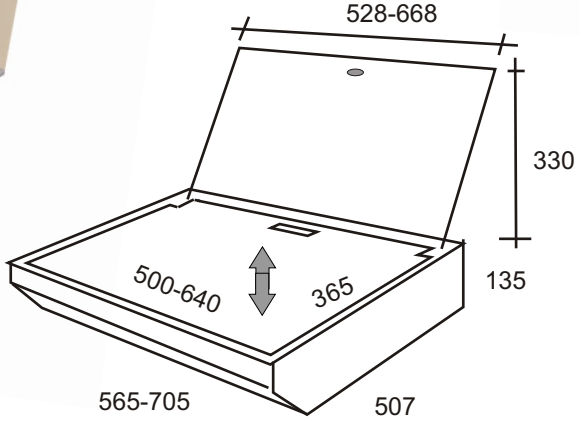


**COLORI**  
 Disponibili in melaminico colore:  
 GRIGIO - ACERO - FAGGIO

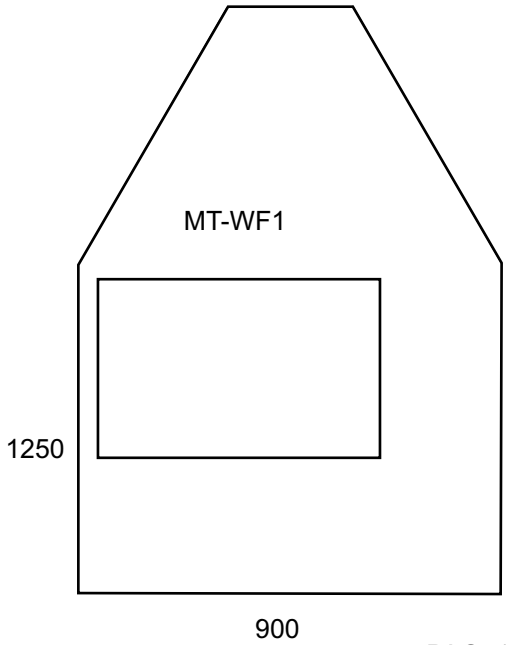
# POSTAZIONI A ISOLA



MT-WF50



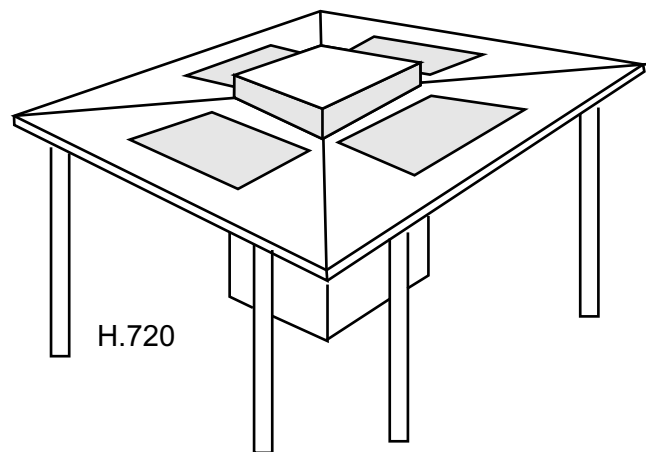
CODICE	
MT-WF1	Postazione singola con ribalta LCD
MT-WF1-A	Postazione singola con box NOTEBOOK
MT-WF2	Postazione per LCD in appoggio
MT-WF50	Angolare di finitura



900

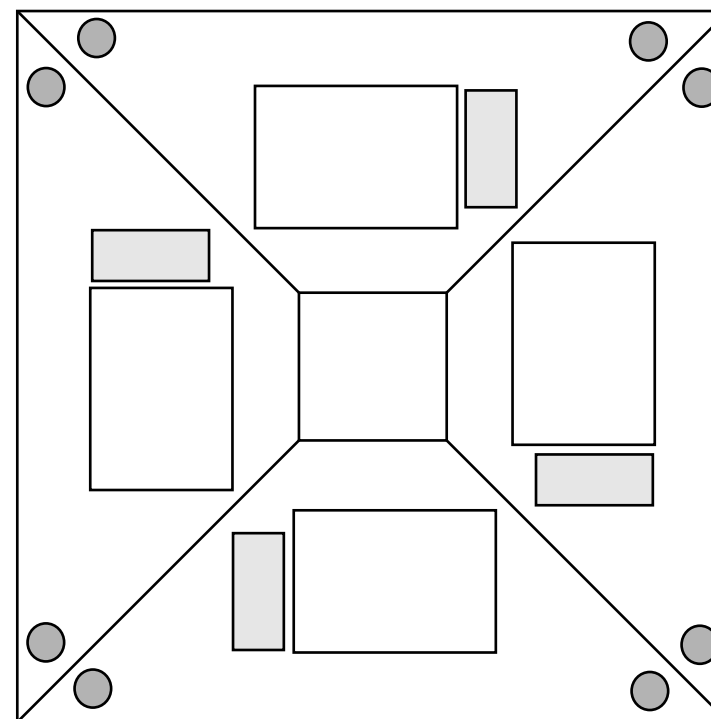
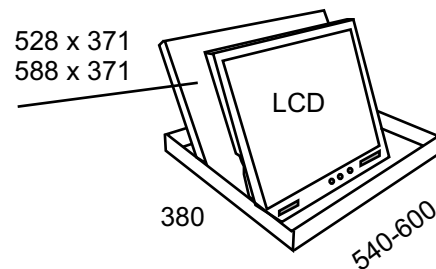
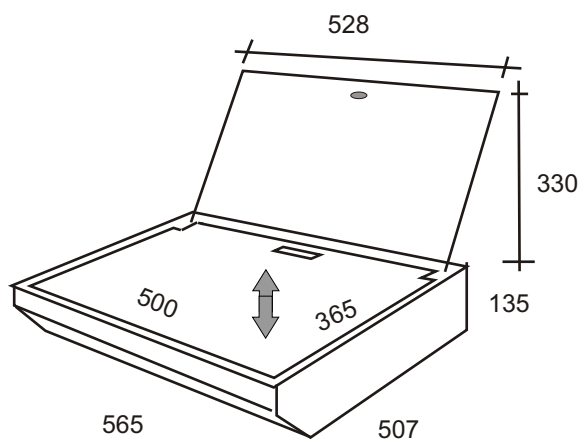
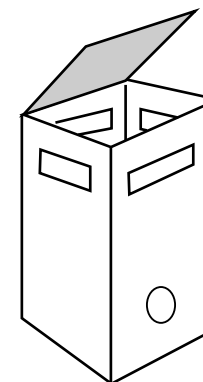
CODICE
MT-WF3-A con box notebook MT-WF4 con ribalta per LCD

# POSTAZIONI A ISOLA



## CARATTERISTICHE TECNICHE

Postazione da mm. 2000 x 800  
 Torretta centrale con top a ribalta per cavi e connettori, completo di serratura.



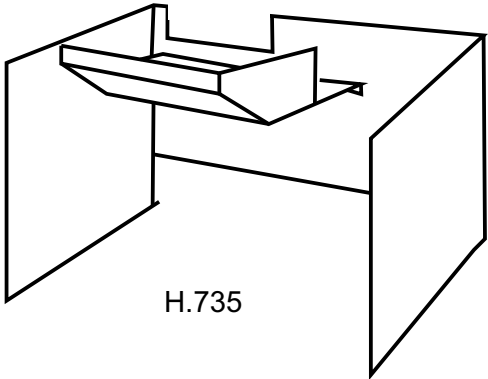
## COLORI

Disponibili in melaminico colore:  
 GRIGIO - ACERO - FAGGIO

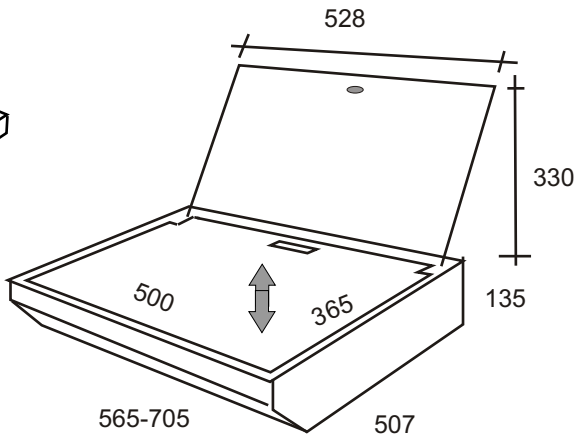
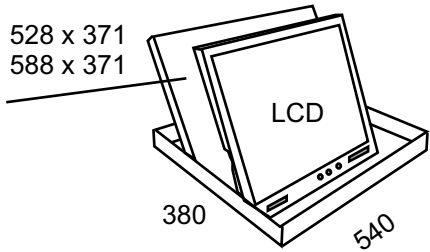
CODICE
MT-WF5 con ribalta LCD 19"
MT-WF6 con ribalta LCD 22"
MT-WF5-A con box notebook

# POSTAZIONI A ISOLA

**CARATTERISTICHE TECNICHE**  
 Postazione 4posti da mm. 1900 x 1900



**COLORI**  
 Disponibili in melaminico colore:  
 GRIGIO - ACERO - FAGGIO



Variante per Notebook

