



multimediaoffice@libero.it

MT MULTIMEDIA ARREDI

# CATTEDRA INTERATTIVA

CODICE: MT-MN

DIM. 1600 x 900 x H. 985

## CARATTERISTICHE TECNICHE

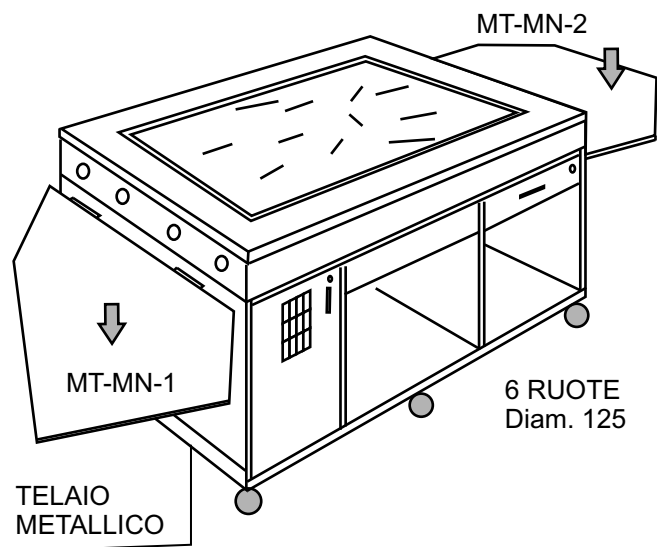
Postazione montata su telaio metallico con ruote da mm. 125 di diametro, piano superiore per contenere monitor interattivo con misura max 1350 x 760, provvisto di feritoie per riciclo aria.

Struttura inferiore composta da:

- Box per CPU con vano utile mm. 262 con pannello di fondo e anta anteriore con griglia, provvista di chiusura a chiave.
- Contenitore centrale con retro ispezionabile.
- Contenitore laterale con 1 cassetto su guide SOFT ad estrazione totale, munito di chiusura a chiave, e vano inferiore.

## COLORI

Realizzato in melaminico colore GRIGIO, con piano superiore, cassetto e anta CPU rivestito in vero laminato plastico in colore BLU.

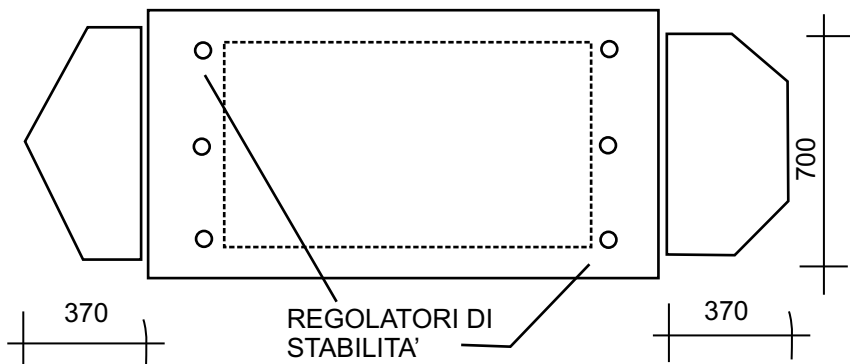
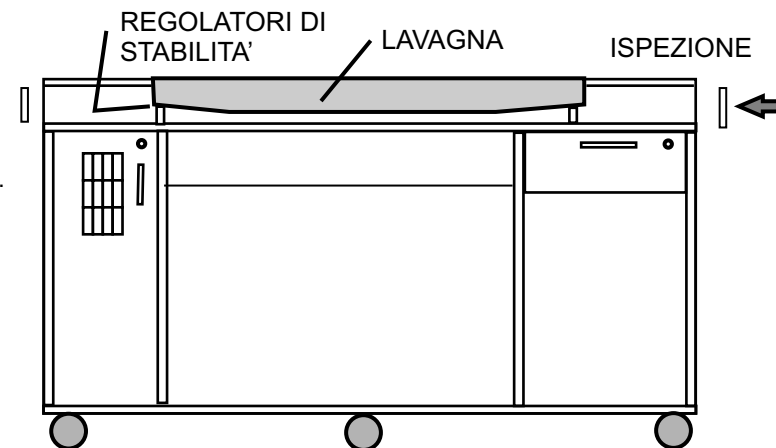
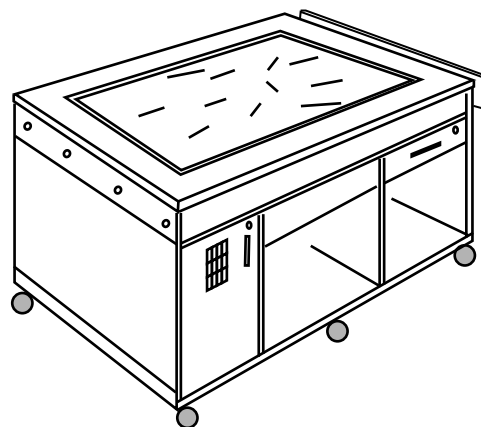


MT-MN-2

MT-MN-1

6 RUOTE  
Diam. 125

TELAIO  
METALLICO



370

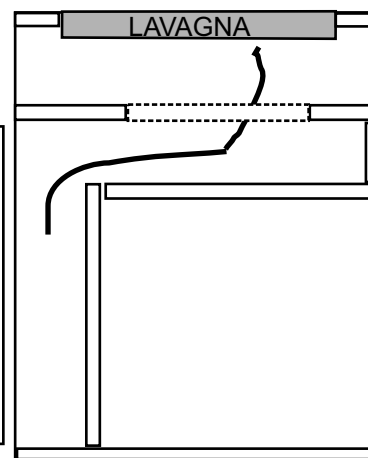
REGOLATORI DI  
STABILITA'

370

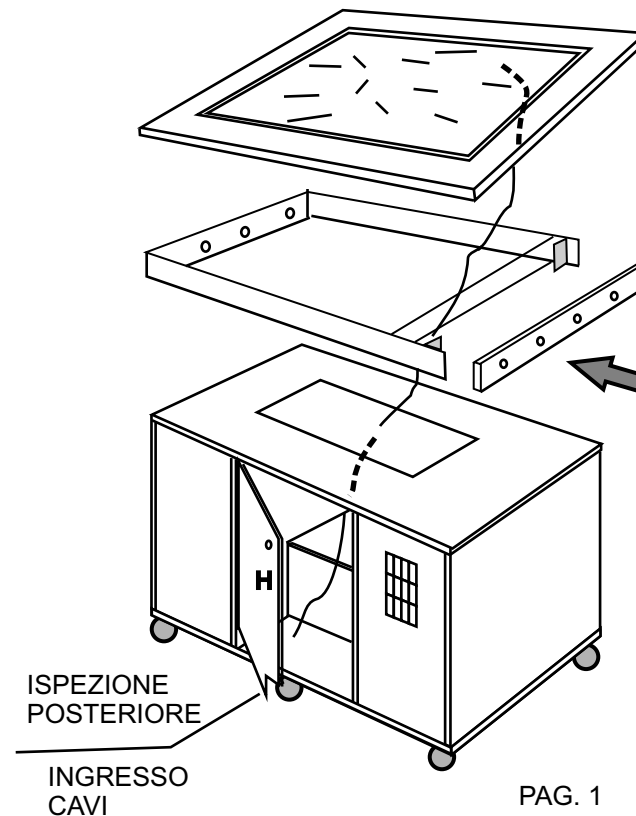
700



H



900

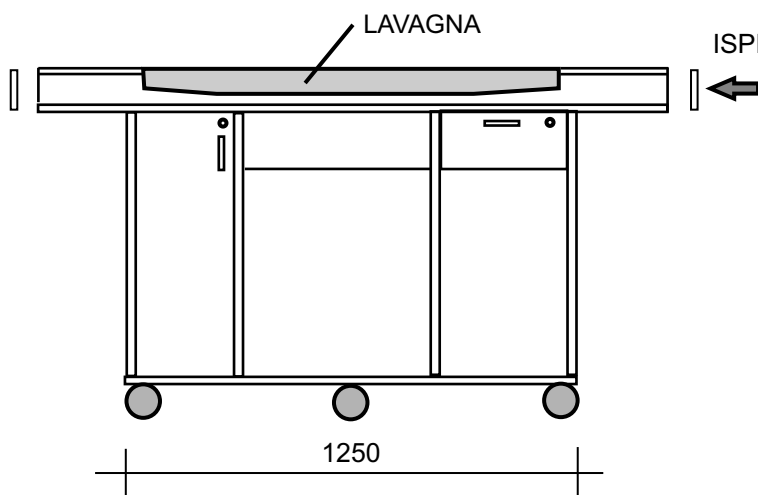


ISPEZIONE  
POSTERIORE

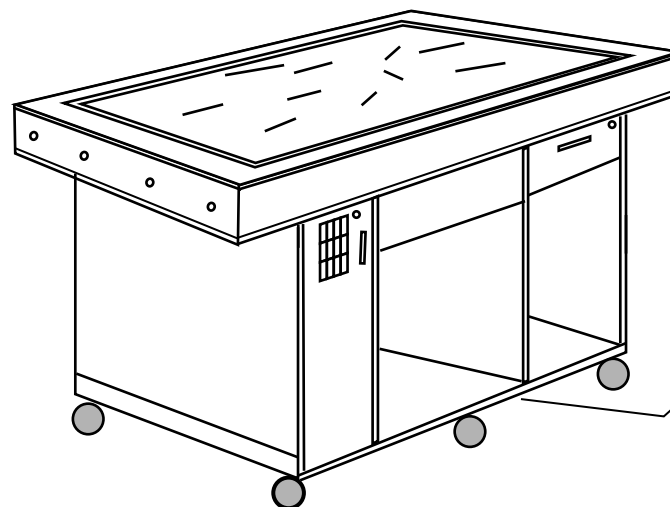
INGRESSO  
CAVI

PAG. 1

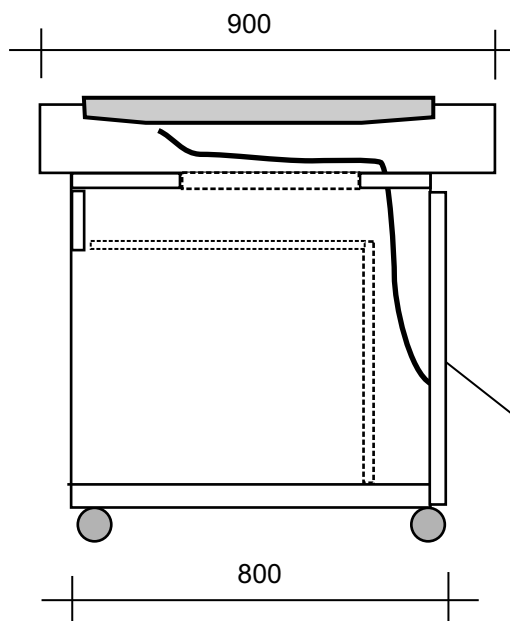
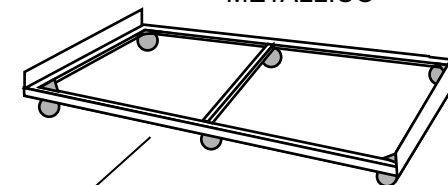
DIM. 1600 x 900 x H. 1005



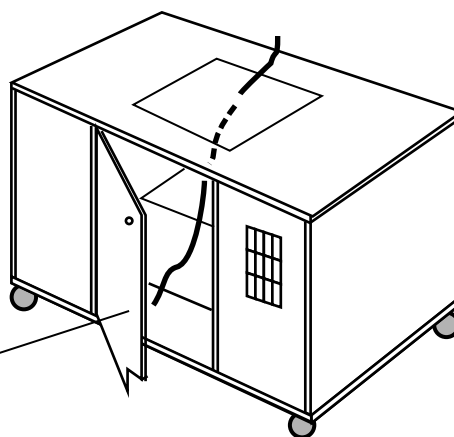
ISPEZIONE ←



TELAIO  
METALLICO



VISTA BOX POSTERIORE



INGRESSO e ISPEZIONE  
CAVI con anta e chiave.

## CARATTERISTICHE TECNICHE

Postazione montata su telaio metallico con ruote da mm. 125 di diametro. Piano superiore per contenere monitor interattivo dim. Max 1360 x 760 provvisto di feritoie per riciclo aria.

Struttura inferiore composta da:

- Box per CPU con vano utile mm. 262 con pannello di fondo provvisto di griglia di aerazione, e anta anteriore con griglia, provvista di chiusura a chiave.
- Contenitore centrale con ripiano fisso e retro ispezionabile.
- Contenitore laterale con 1 cassetto su guide SOFT ad estrazione totale, munito di chiusura a chiave, larghezza mm. 450

## COLORI

Realizzato in melaminico colore GRIGIO, con piano superiore rivestito in vero laminato plastico in colore BLU.



multimediaoffice@libero.it

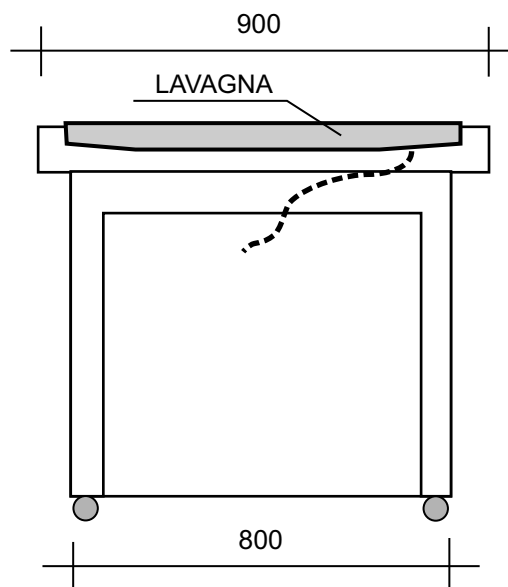
MT MULTIMEDIA ARREDI

# CATTEDRA INTERATTIVA

DIM. 1600 x 900 x H. 985

CODICE: MT-MN-11

CODICE: MT-MN-2  
MT-MN-1



## CARATTERISTICHE TECNICHE

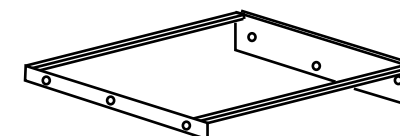
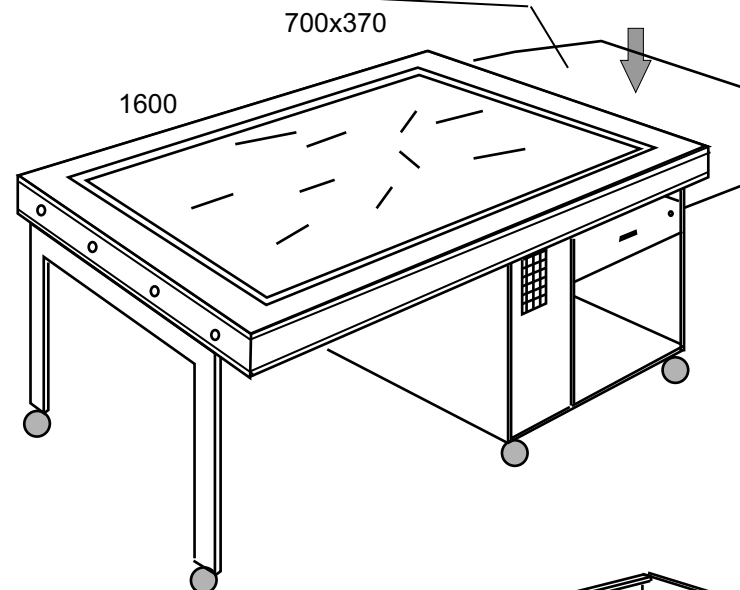
Postazione con 6 ruote da mm. 125 di diametro.  
Piano superiore per contenere monitor interattivo con misura max 1350 x 760, provvisto di feritoie per riciclo aria.

Struttura inferiore composta da:

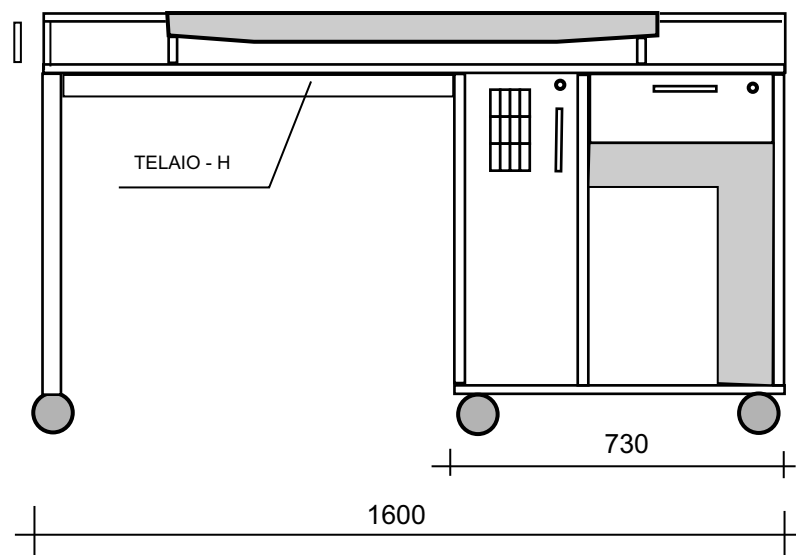
- Box per CPU con vano utile mm. 262 con retro ispezionabile provvisto di griglia di aerazione, e anta anteriore sempre con griglia e chiusura a chiave.
- Contenitore laterale con 1 cassetto su guide SOFT ad estrazione totale, munito di chiusura a chiave.
- Vano inferiore a giorno

## COLORI

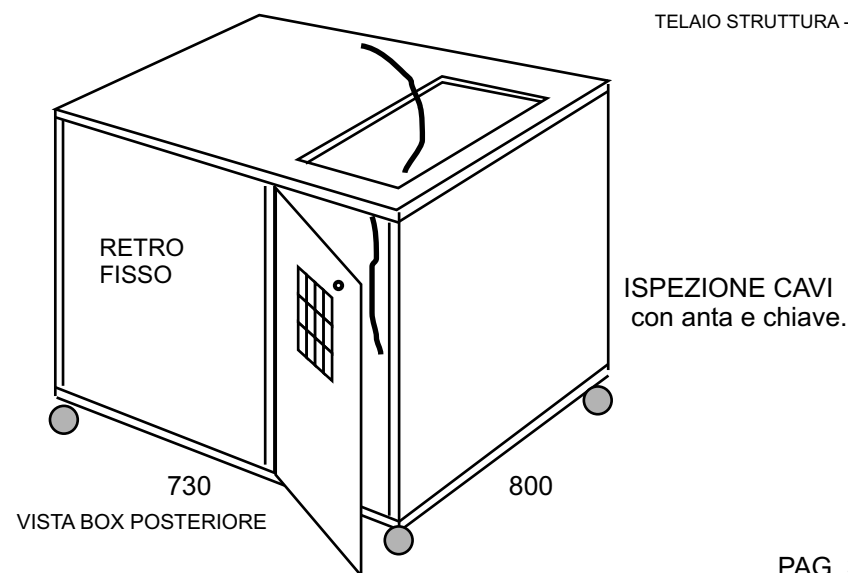
Realizzato in melaminico colore GRIGIO, con piano superiore cassetto e anta con rivestito in vero laminato plastico in colore BLU.



TELAIO STRUTTURA - H



ISPEZIONE



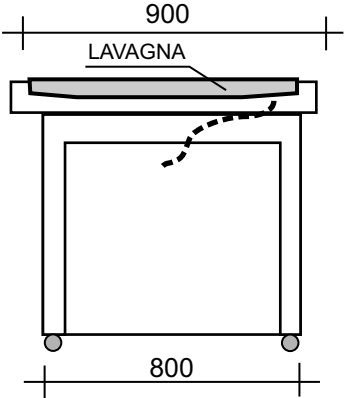
ISPEZIONE CAVI  
con anta e chiave.

VISTA BOX POSTERIORE

# CATTEDRA INTERATTIVA

DIM. 1600 x 900 x H. 985 CODICE: MT-MN-12

CODICE: MT-MN-2 700x370  
 MT-MN-1



**CARATTERISTICHE TECNICHE**  
 Postazione con 6 ruote da mm. 125 di diametro.  
 Piano superiore per contenere monitor interattivo con misura max 1350 x 760, provvisto di feritoie per riciclo aria.  
 Struttura inferiore composta da:

- Contenitore laterale con 1 cassetto con guide SOFT ad estrazione totale, munito di chiusura a chiave.
- Vano inferiore con piano estraibile e anta con chiave.
- Le chiavi hanno la stessa mappatura.

**COLORI**  
 Realizzato in melaminico colore GRIGIO, con piano superiore e frontale cassetto rivestito in vero laminato plastico in colore BLU, con bordi in ABS colore grigio.

