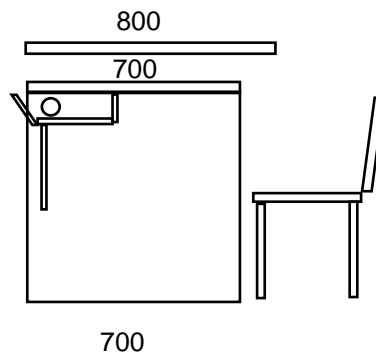


# POSTAZIONE ALUNNO MONO-BIPOSTO



## CARATTERISTICHE TECNICHE

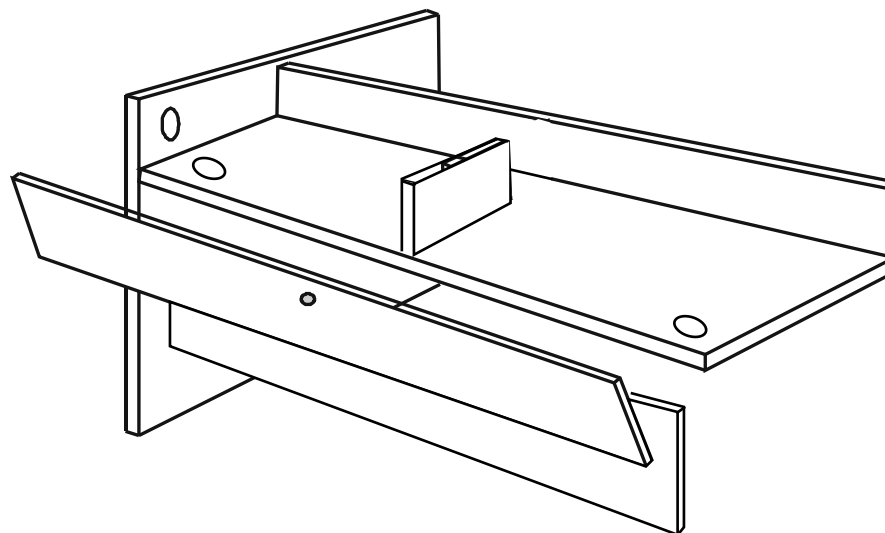
Postazioni singole e biposto, con vano per posizionare i cavi/connettori posteriore, apertura tramite ribalta provvista di chiave. Vano connettori H. 120 x P. 300 mm.

## COLORI

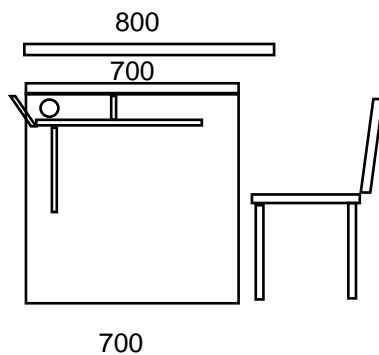
Disponibili in melaminico GRIGIO - ACERO - FAGGIO

### CODICE

MT-CT1 1500 x 700/800 x H. 735  
 MT-CT10 1600 x 700/800  
 MT-CT11 1800 x 700/800  
 MT-CT20 900 x 700/800



# POSTAZIONE ALUNNO MONO-BIPOSTO

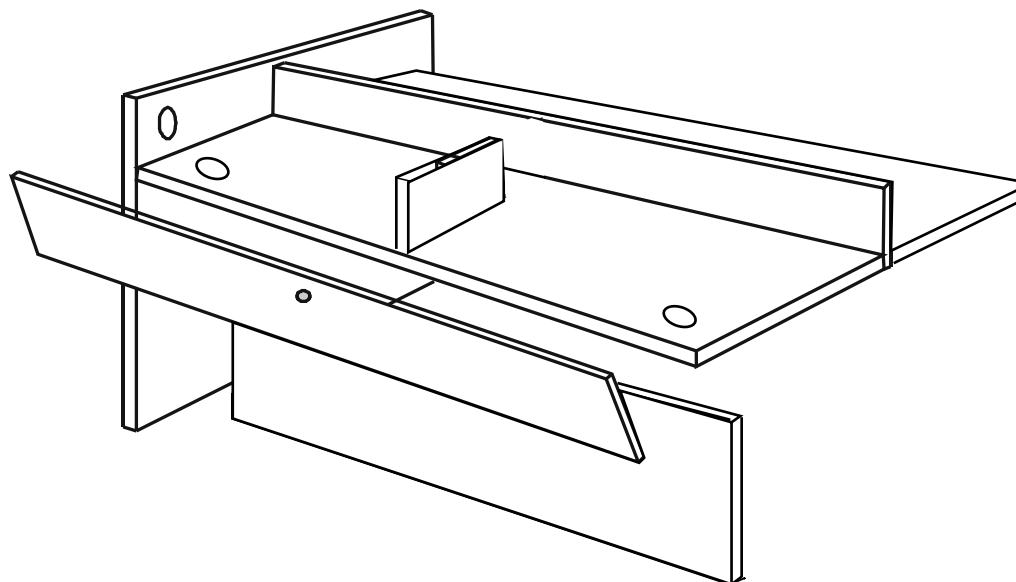


## COLORI

Disponibili in melaminico GRIGIO - ACERO - FAGGIO

## CARATTERISTICHE TECNICHE

Postazioni singole e biposto, con vano per posizionare i cavi/connettori posteriore, apertura tramite ribalta provvista di chiave. Vano connettori H. 120 x P. 300 mm. Prevede sotto piano inferiore.

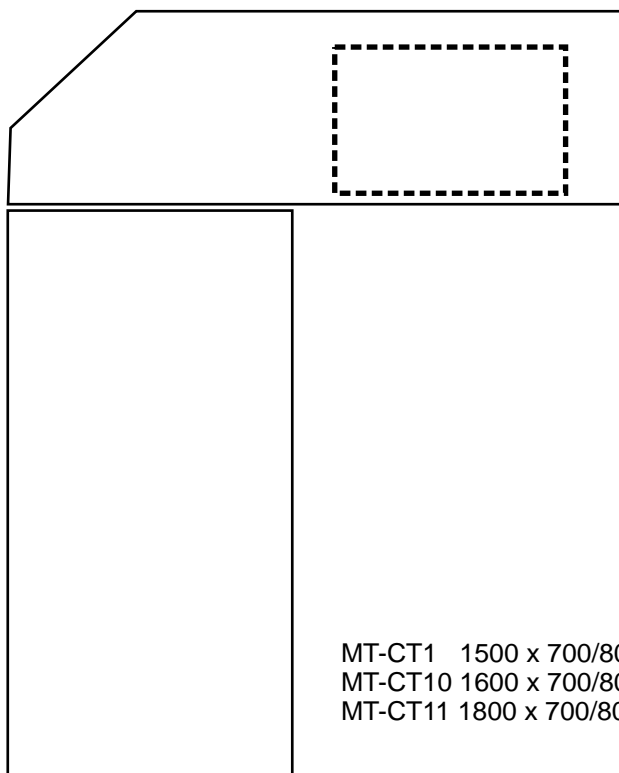


## CODICE

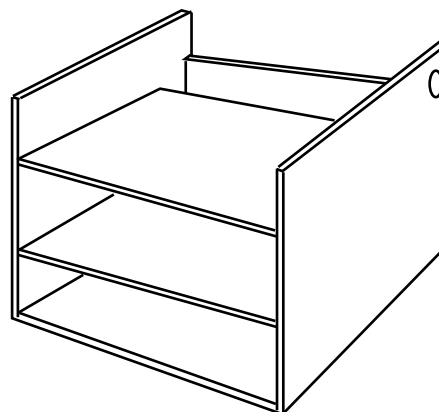
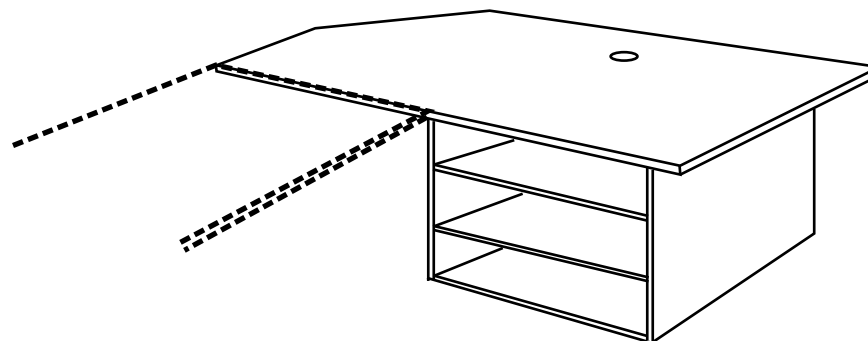
MT-CO-1 1500 x 700/800 x H. 735  
 MT-CO-10 1600 x 700/800  
 MT-CO-11 1800 x 700/800  
 MT-CO-20 900 x 700/800

# POSTAZIONE DOCENTE ANGOLARE

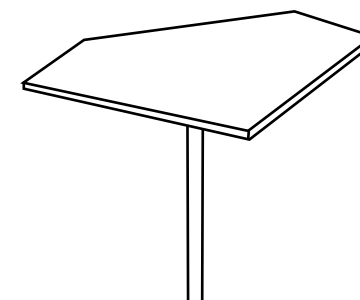
MT-CO-A 1500 x 700



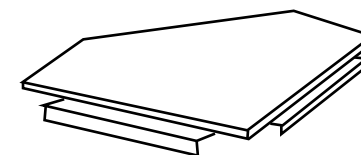
MT-CT1 1500 x 700/800  
MT-CT10 1600 x 700/800  
MT-CT11 1800 x 700/800



MT-CO-5 700 x 700 Retro Fisso  
MT-CO-6 700 x 700 Retro Ispezionabile

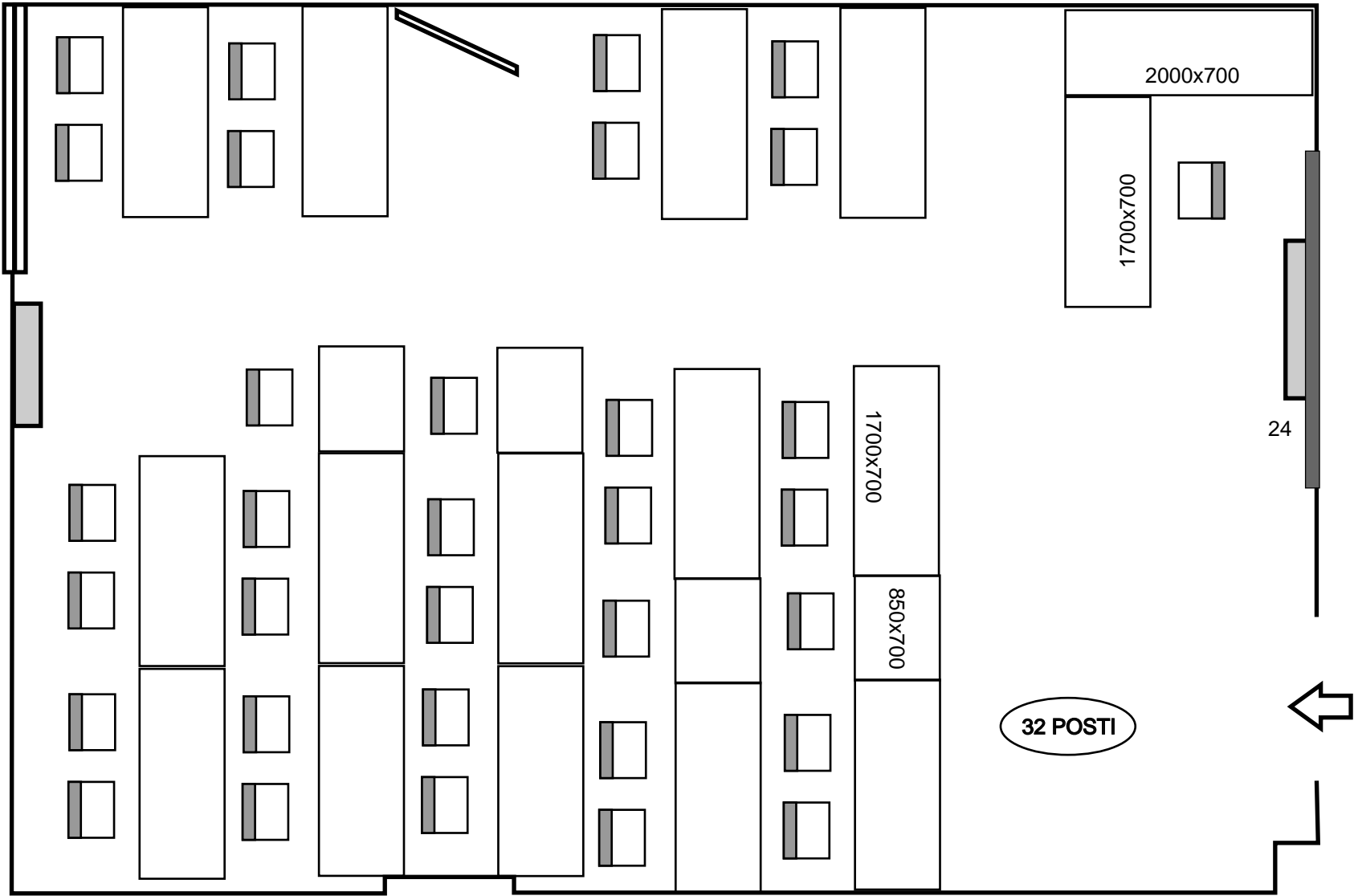


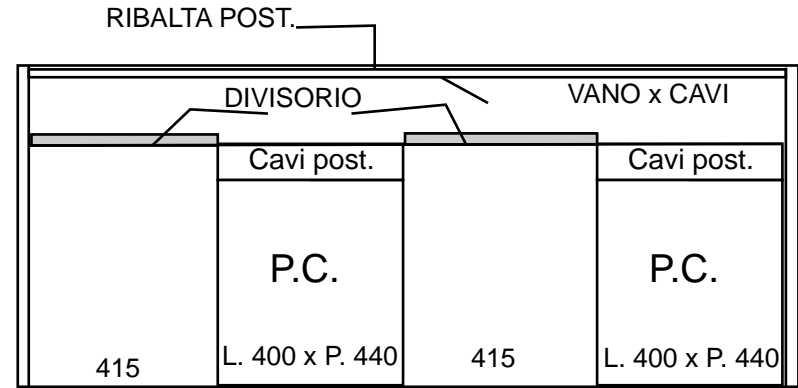
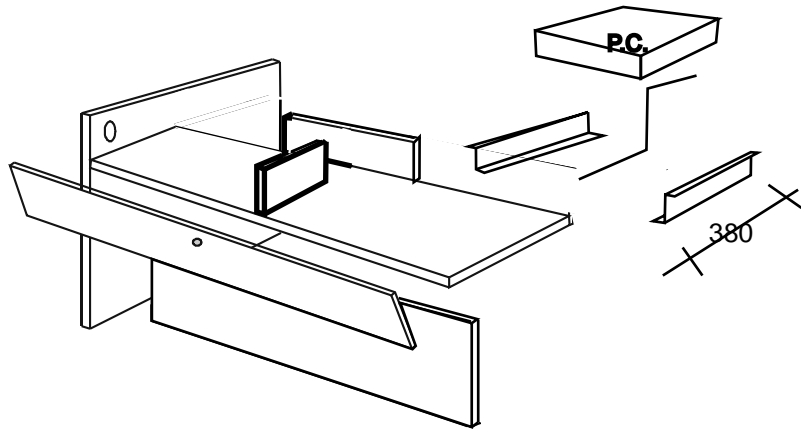
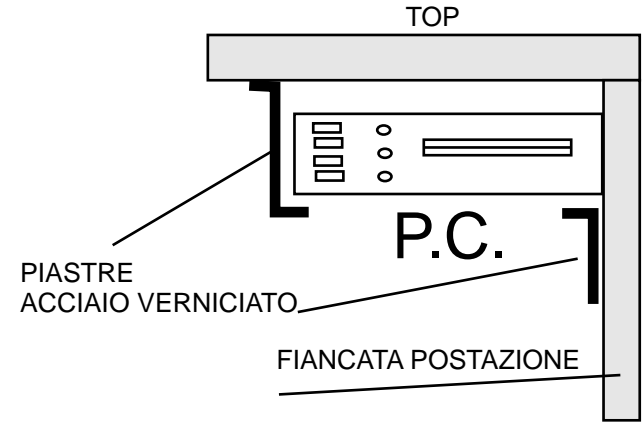
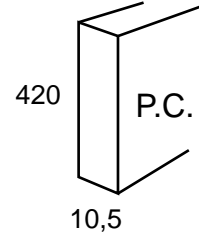
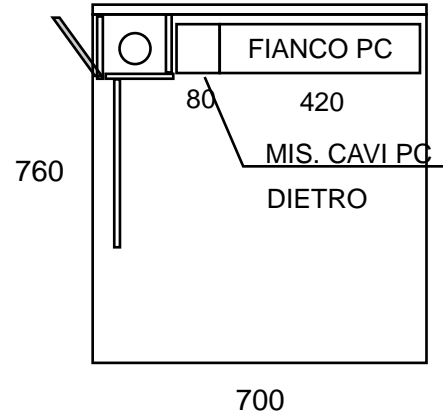
MT-CO-3 Angolare con staffe  
MT-CO-4 Angolare con colonna





SOLUZIONE 2





TOP APRIBILI  
CON CHIAVE

