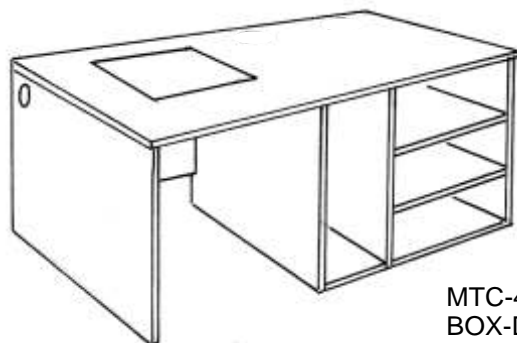




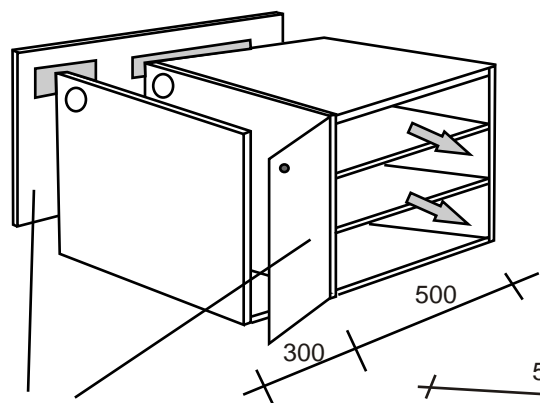
multimediaoffice@libero.it

MT MULTIMEDIA ARREDI

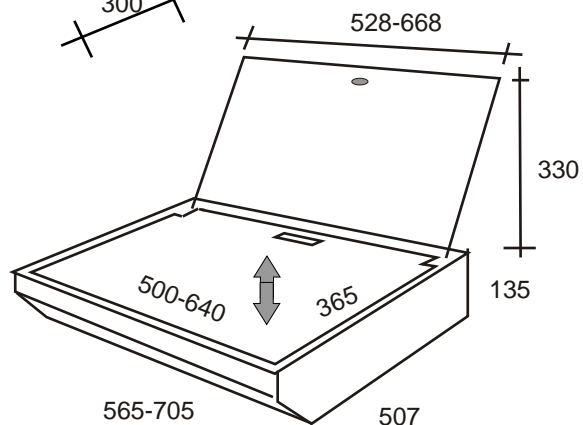
POSTAZIONE DOCENTE



MTC-40
BOX-DX



OPZIONALE



565-705

507

CODICE					
LCD IN APPOGGIO		VERSIONE PER LCD		VERSIONE PER NOTEBOOK	
MTC-40	1600 x 800 x H. 735	MT-LCD-40	1600 x 800 x H. 735	MT-PM-20	1600 x 800 x H. 735
MTC-41	1800 x 800	MT-LCD-41	1800 x 800	MT-PM-21	1800 x 800
MTC-42	2000 x 800	MT-LCD-42	2000 x 800	MT-PM-22	2000 x 800

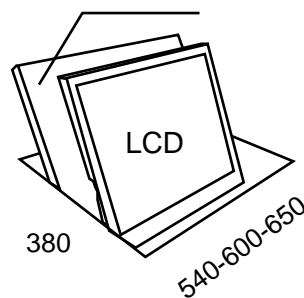
CARATTERISTICHE TECNICHE

La postazione prevede box laterale DX-SX per unità CPU con la possibilità di poter chiudere il vano con anta provvista di serratura e retro ispezionabile con telaio metallico.
Box laterale a 2 piani spostabili oppure estraibili.

COLORI

Disponibile in colore: GRIGIO - ACERO - FAGGIO

528 x 371
588 x 371
638 x 371



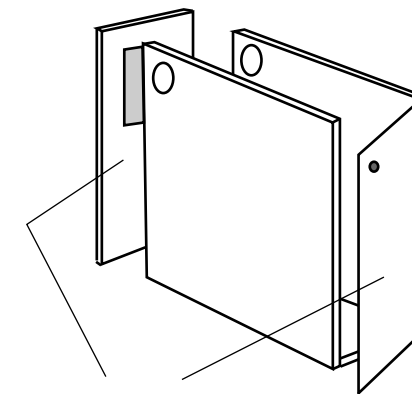
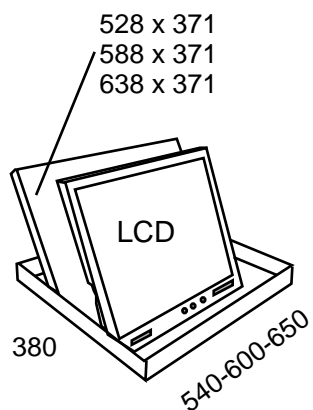


multimediaoffice@libero.it

MT MULTIMEDIA ARREDI

POSTAZIONE DOCENTE

CODICE			
VERSIONE PER LCD		VERSIONE PER NOTEBOOK	
MT-LCD-H1	1400 x 800 x H. 735	MT-PM-R1	1400 x 800 x H. 735
MT-LCD-H2	1600 x 800	MT-PM-R2	1600 x 800
MT-LCD-H3	1800 x 800	MT-PM-R3	1800 x 800



OPZIONALE

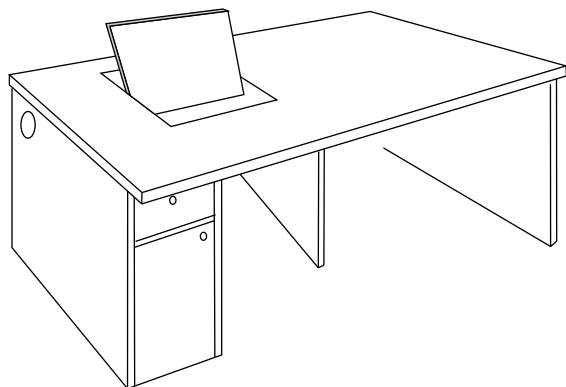
COLORI

Disponibile in colore: GRIGIO - ACERO - FAGGIO

CARATTERISTICHE TECNICHE

La postazione prevede box laterale DX-SX per unità CPU con la possibilità di poter chiudere il vano con anta provvista di chiave.

Nella parte superiore del box è previsto un cassetto montato su guide metalliche, e con chiusura a chiave.

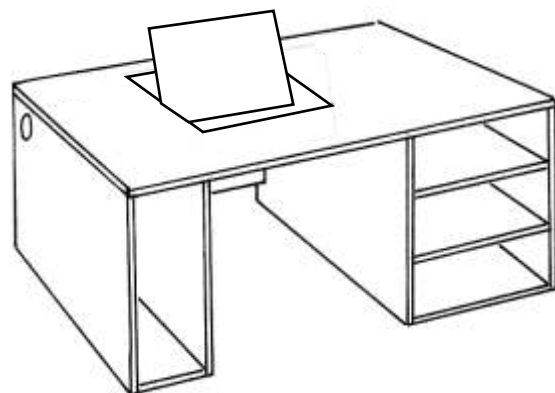




multimediaoffice@libero.it

MT MULTIMEDIA ARREDI

POSTAZIONE DOCENTE

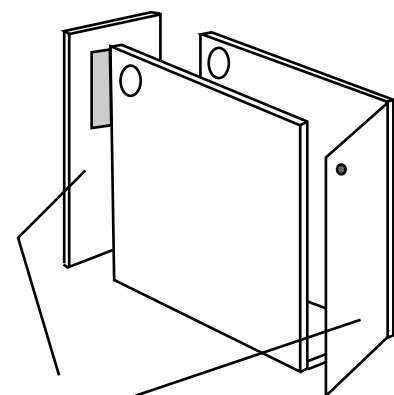


CODICE

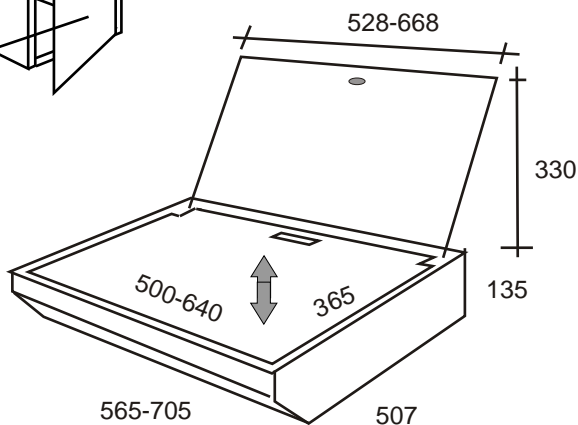
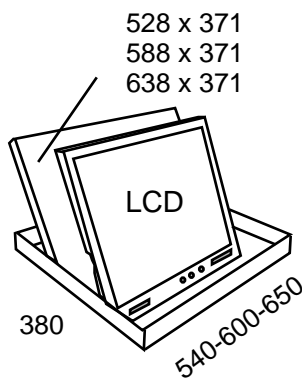
VERSIONE PER LCD		VERSIONE PER NOTEBOOK	
MT-LCD-80	1600 x 800 x H. 735	MT-PM-10	1600 x 800 x H. 735
MT-LCD-81	1800 x 800	MT-PM-11	1800 x 800
MT-LCD-82	2000 x 800	MT-PM-12	2000 x 800

CARATTERISTICHE TECNICHE

La postazione prevede box laterale DX-SX per unità CPU con la possibilità di poter chiudere il vano con anta provvista di serratura e retro box ispezionabile.
Box laterale a 2 piani spostabili oppure estraibili.



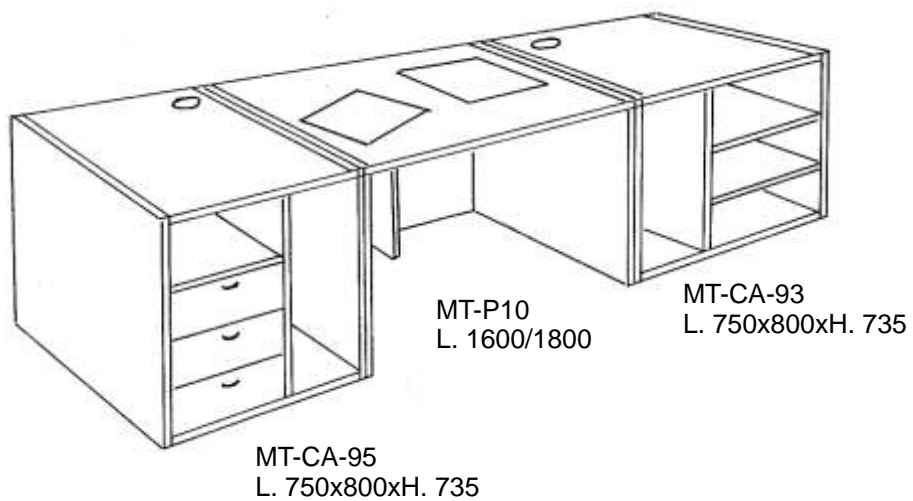
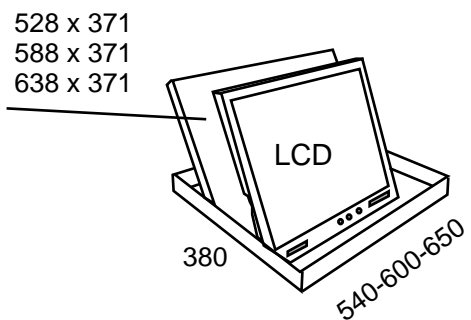
OPZIONALE



COLORI

Disponibile in colore: GRIGIO - ACERO - FAGGIO

POSTAZIONE DOCENTE

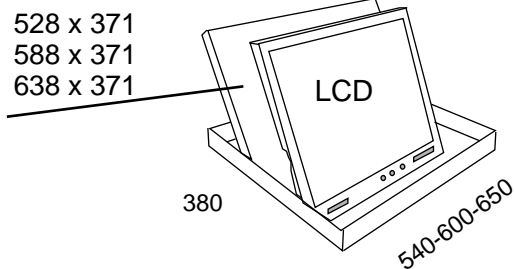
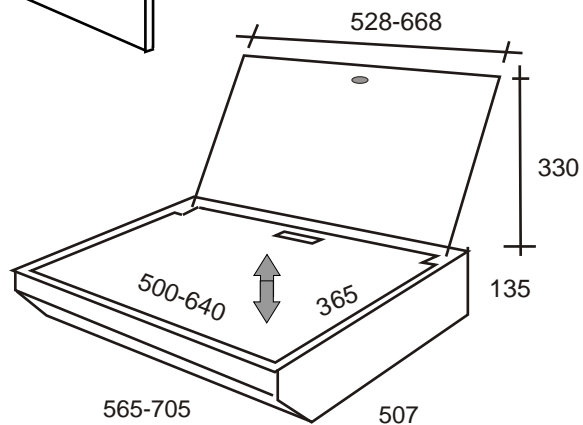
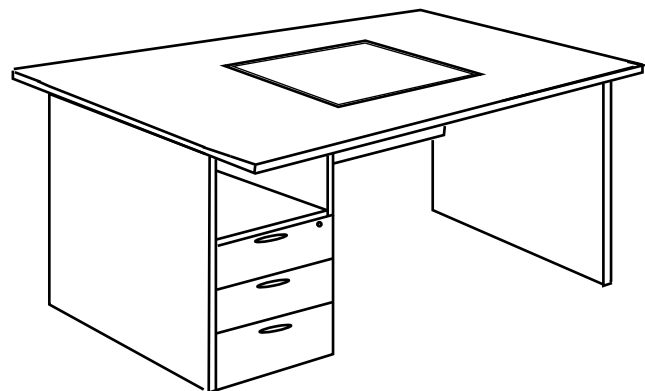


COLORI

Disponibile in colore: GRIGIO - ACERO - FAGGIO

I box laterali prevedono strutture prof. mm. 700 con coperchio in prof. mm. 800.

POSTAZIONE DOCENTE



CODICE			
VERSIONE PER LCD		VERSIONE PER NOTEBOOK	
MT-CB-40	1400 x 800 x H. 735	MT-FP-40	1400 x 800 x H. 735
MT-CB-41	1600 x 800	MT-FP-41	1600 x 800
MT-CB-42	1800 x 800	MT-FP-42	1800 x 800
MT-CB-43	1200 x 800	MT-FP-43	1200 x 800



COLORI

Disponibile in colore: GRIGIO - ACERO - FAGGIO

CARATTERISTICHE TECNICHE

La postazione prevede cassetiera 3/c DX-SX con chiusura centralizzata, vano sup. largh. 450 mm.



multimediaoffice@libero.it

MT MULTIMEDIA ARREDI

POSTAZIONI CATTEDRA MULTIMEDIALE MOBILE

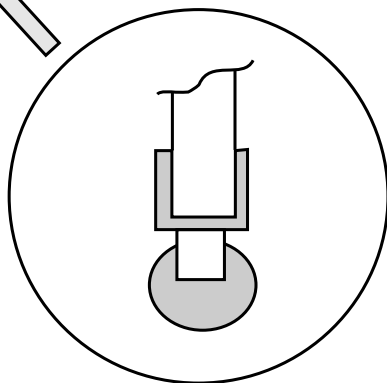
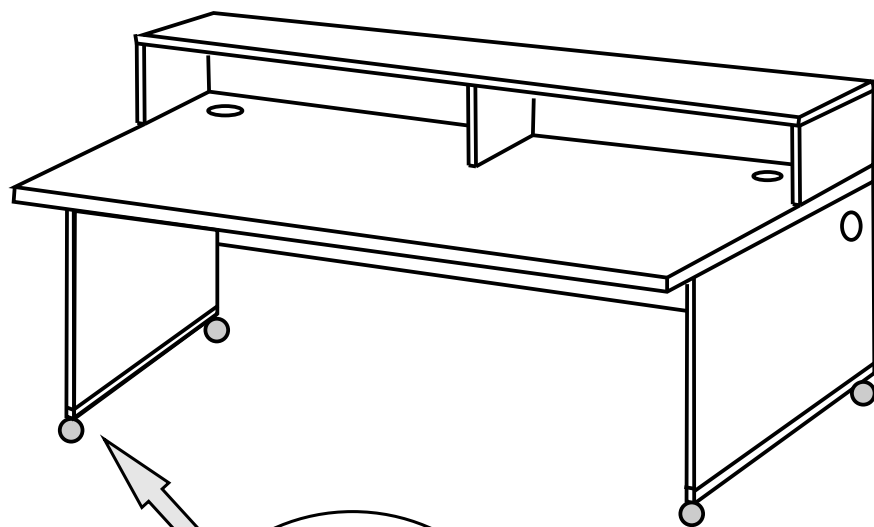
ART. MT-ZX 10

CARATTERISTICHE TECNICHE

Postazione su ruote di cui 2 munite di blocco.

Dimensioni: L. 1200xP.700xH. 735

Realizzato in bilaminato plastico da 25 mm.
in colore: GRIGIO



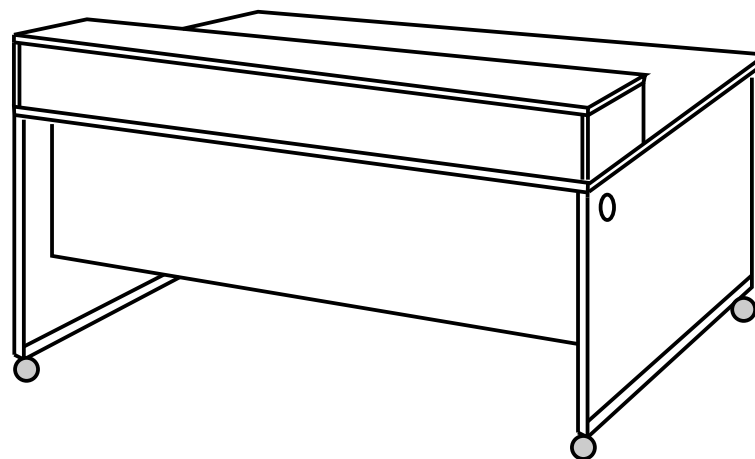
ART. MT-ZX 11

CARATTERISTICHE TECNICHE

Alzatina porta apparecchiature

Dimensioni: L. 1200xP.300xH. 325

Realizzato in bilaminato plastico da 25 mm.
in colore: GRIGIO

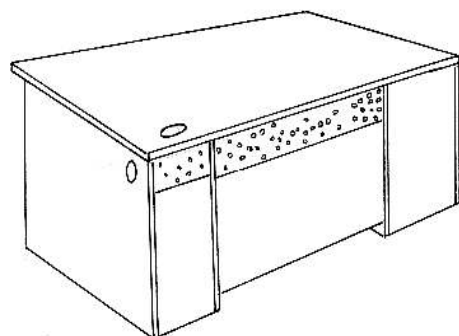




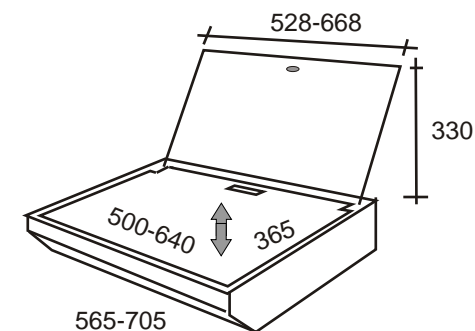
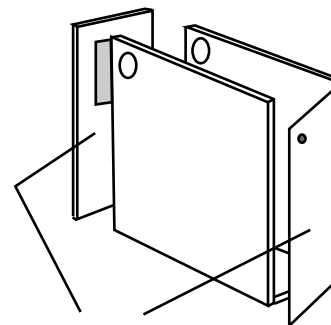
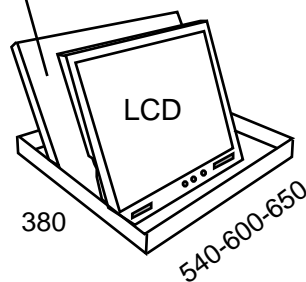
multimediaoffice@libero.it

MT MULTIMEDIA ARREDI

POSTAZIONE DOCENTE



528 x 371
588 x 371
638 x 371



CODICE					
VERSIONE PER LCD APPOGGIO		VERSIONE PER LCD		VERSIONE PER NOTEBOOK	
MT-C-01	1400 x 800 x H. 735	MT-LCD-30	1400 x 800	MT-ST-10	1600 x 800
MT-C-02	1600 x 800	no LCD 650		no BOX 705	
MT-C-03	1800 x 800	MT-LCD-31	1600 x 800	MT-ST-11	1800 x 800
MT-C-04	2000 x 800	MT-LCD-32	1800 x 800	MT-ST-12	2000 x 800

COLORI

Disponibile in colore: GRIGIO - ACERO - FAGGIO

CARATTERISTICHE TECNICHE

La postazione prevede box laterale DX-SX per unità CPU con la possibilità di poter chiudere il vano con anta provvista di serratura e retro box ispezionabile.

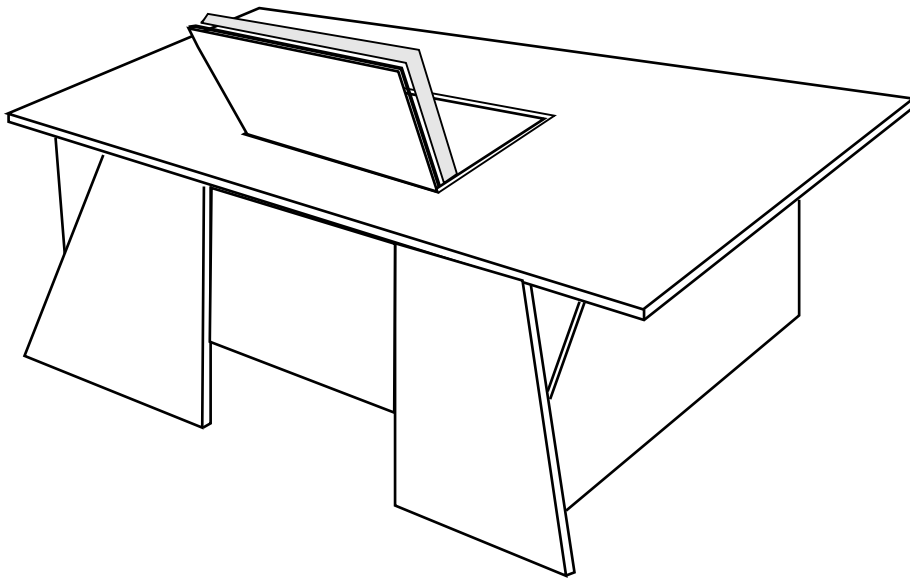
Cassettiera laterale DX-SX a 3 cassetti montati su guide SOFT, chiusura centralizzata e vano sup.



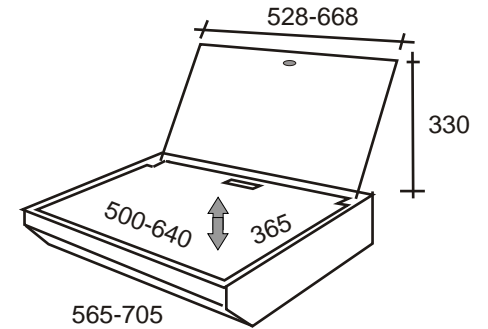
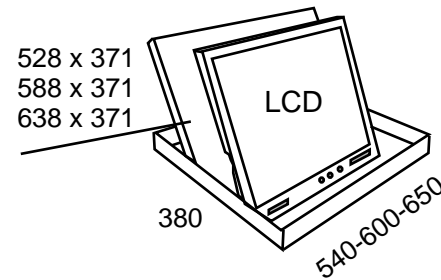
POSTAZIONE DOCENTE

COLORI

Disponibile in colore: GRIGIO - ACERO - FAGGIO



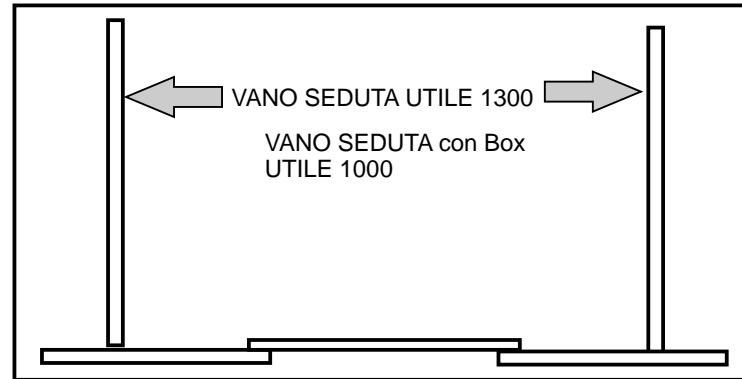
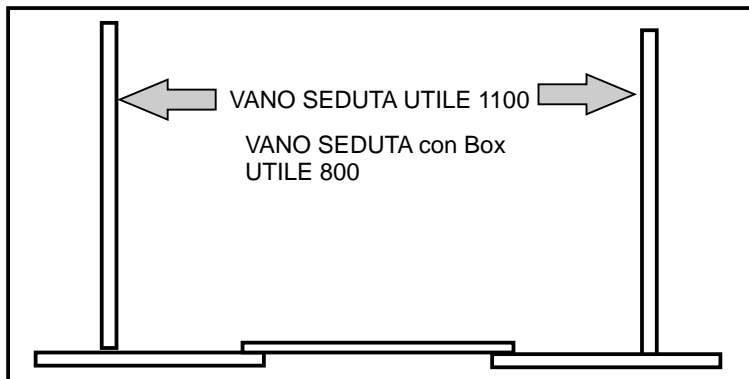
1600 x 800



CARATTERISTICHE TECNICHE

La postazione prevede per soluzione con LCD box laterale DX-SX per unità CPU con la possibilità di poter chiudere il vano con anta provvista di chiave.

1800 x 800



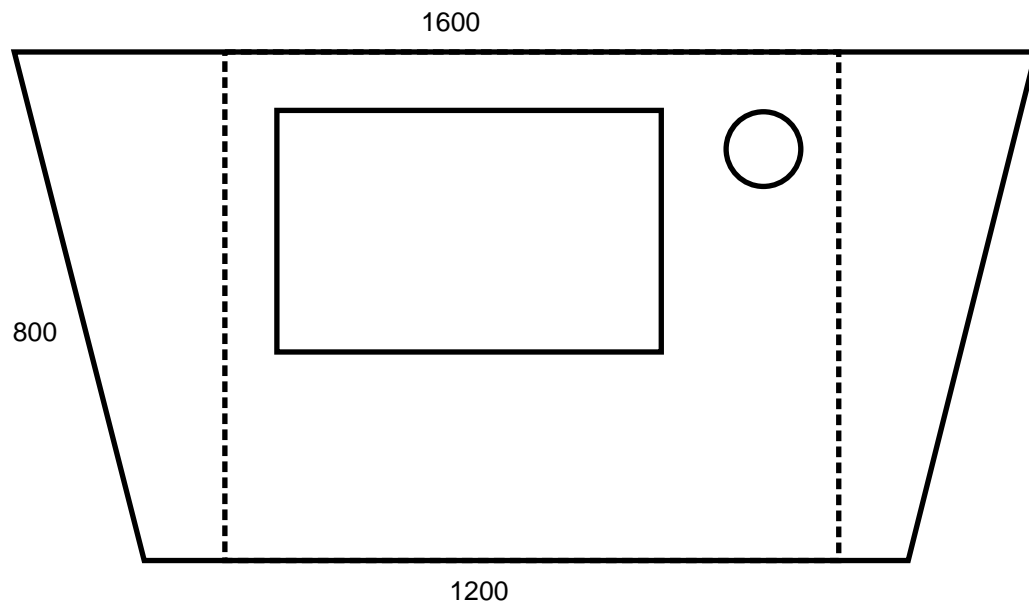
CODICE	
VERSIONE PER NOTEBOOK	
MT-ZC-50	1600 x 800 x H. 735
MT-ZC-51	1800 x 800
VERSIONE PER LCD APPOGGIO	
MT-ZC-01	1600 x 800
MT-ZC-03	1800 x 800
VERSIONE PER LCD con BOX per CPU	
MT-ZC-10	1600 x 800
MT-ZC-12	1800 x 800

POSTAZIONE DOCENTE



multimediaoffice@libero.it

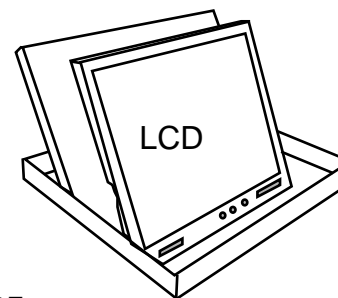
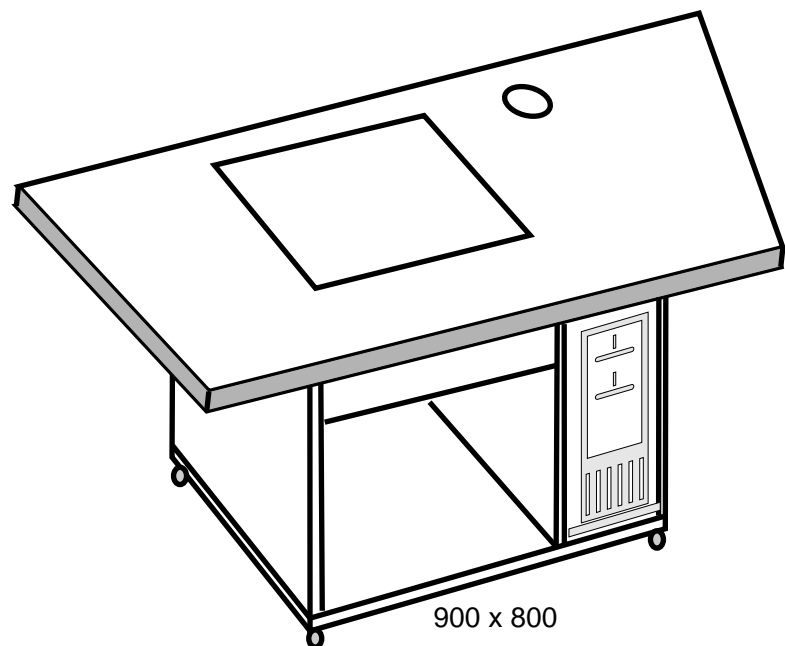
MT MULTIMEDIA ARREDI



- POSTAZIONE DOCENTE CON TOP IN SPESSORE 36 mm.
- BORDI IN ABS IN TINTA AL COLORE DEL TOP
- CONTENITORE INFERIORE CON VANO PER CPU - VANO UTILE mm. 230 CON TELAIO METALLICO PORTANTE - Lungh. Contenitore mm. 900
- MONTATO SU RUOTE DI CUI 2 CON BLOCCO
- PIASTRA VESA 10 x 10 IN DOTAZIONE

OPTIONAL

- TORRETTA ESTRAIBILE CON 2 PRESE SCHUKO + 2 USB DI CUI 1 RICARICABILE



MISURA RIBALTA
588 x 371

COLORI TOP: GRIGIO - ACERO - FAGGIO - ROVERE
CONTENITORE COLORE ANTRACITE

CODICE	
POSTAZIONI PER LCD IN APPOGGIO	POSTAZIONI PER LCD A SCOMPARSA
MT-LCZ 1600 x 800 x H. 760	MT-LCZ/H 1600 x 800 x H. 760
PRESE ESTRAIBILE	MT-SHS 2+2

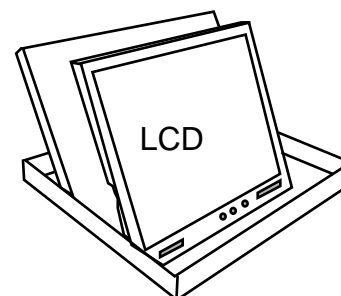
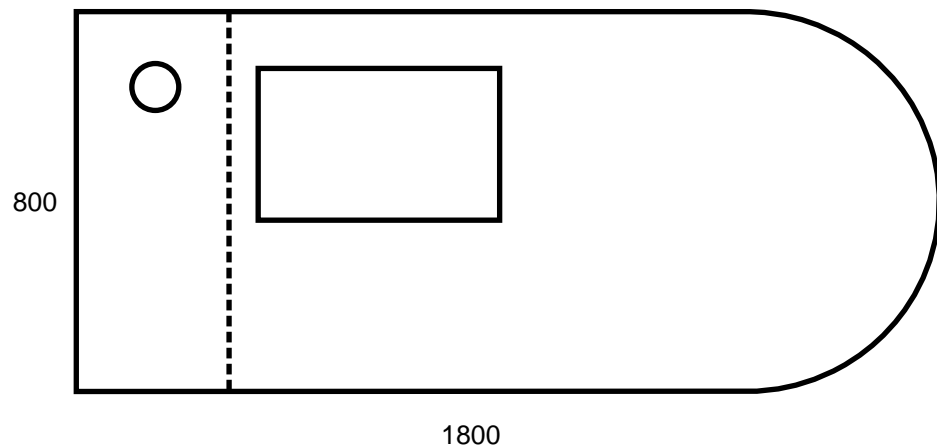
POSTAZIONE DOCENTE



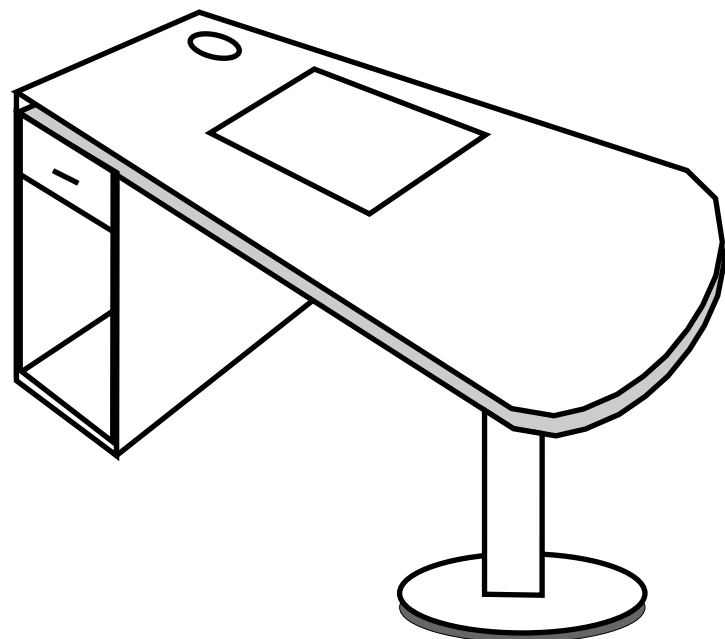
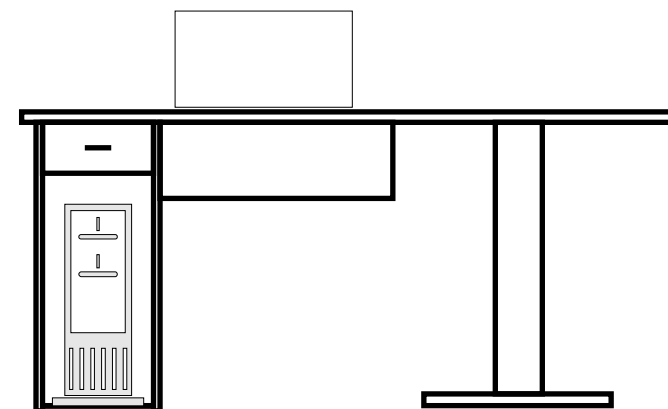
multimediaoffice@libero.it

MT MULTIMEDIA ARREDI

- POSTAZIONE DOCENTE CON TOP IN SPESSORE 36 mm.
- BORDI IN ABS IN TINTA AL COLORE DEL TOP
- CONTENITORE INFERIORE CON VANO PER CPU - VANO UTILE mm. 230
- CONTENITORE DA mm. 300 CON CASSETTO SUPERIORE E VANO PER CPU
- PIASTRA VESA 10 x 10 IN DOTAZIONE



MISURA RIBALTA
588 x 371



COLORI TOP: GRIGIO - ACERO - FAGGIO - ROVERE
CONTENITORE COLORE ANTRACITE

CODICE	
POSTAZIONI PER LCD IN APPOGGIO	POSTAZIONI PER LCD A SCOMPARSA
MT-LCS 1800 x 800 x H. 760	MT-LCS/H 1800 x 800 x H. 760
PRESE ESTRAIBILE	MT-SHS 2+2

OPTIONAL

PAG. 10

- TORRETTA ESTRAIBILE CON 2 PRESE SCHUKO + 2 USB DI CUI 1 RICARICABILE

POSTAZIONE DOCENTE per P.C. NOTEBOOK

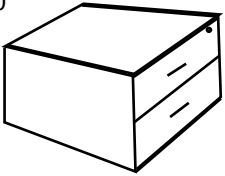
COLORI

Strutture in acciaio a sezione rettangolare da mm. 70 x 30 verniciate a forno in colore alluminio
 Top in bilaminato melaminico spess. 25 mm.
 Bordi in ABS spess. 20/10 in colore in tinta
 Colori: GRIGIO - FAGGIO - ACERO

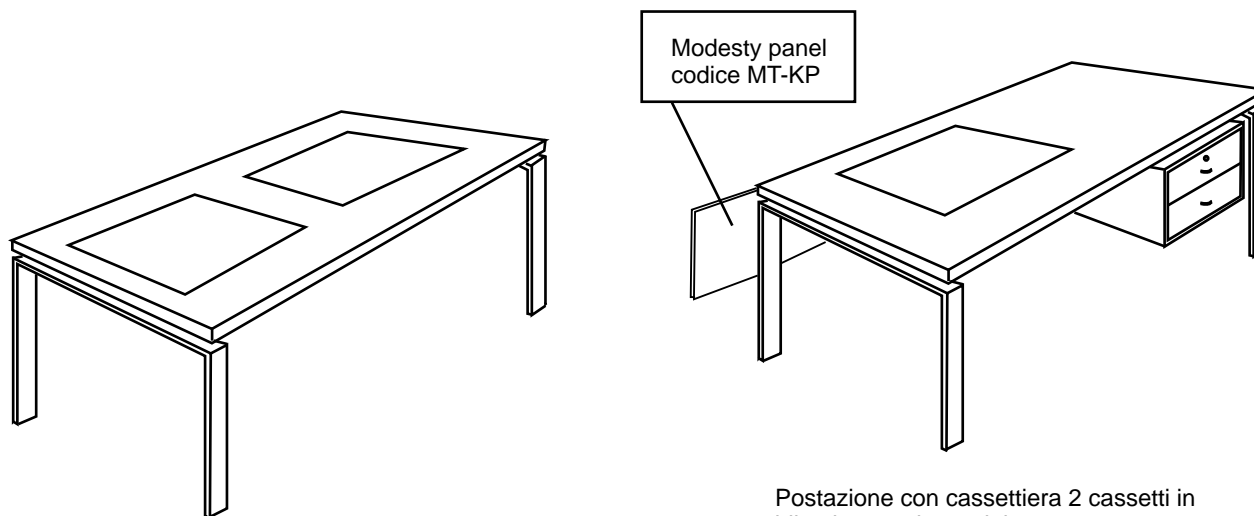
CARATTERISTICHE TECNICHE BOX CONTENITORE PER NOTEBOOK

Il box è realizzato in lamiera metallica verniciata a forno a 180/200° in finitura colore alluminio.
 Piano di sollevamento del P.C. tramite meccanismo a leve che si aziona alzando la ribalta proposta con frizione antinfortunistica, per chiusure accidentali.
 La ribalta da 565 è fornita di chiusura a chiave, mentre quella da 705 è fornita oltre che di chiusura a chiave, anche di maniglia incassata.



CODICE		
Per P.C. in appoggio	Per P.C. Notebook	Cassettiera in bilaminato plastico spess. 18 mm. Guide in metallo con chiusura "soft" Munite di chiave sul 1° cassetto
MT-KR-50 1000 x 800 x H. 735	MT-K-1 1000 x 800 x H. 735	
MT-KR-51 1200 x 800	MT-K-2 1200 x 800	
MT-KR-52 1400 x 800	MT-K-3 1400 x 800	
MT-KR-53 1600 x 800	MT-K-4 1600 x 800	
MT-KR-54 1800 x 800	MT-K-5 1800 x 800	
Art. MT-AF-1 Supporto in ABS con ruote per CPU	POSTAZIONI CON 2 BOX x NOTEBOOK	
	MT-K-60 1600 x 800 NO box 705	
	MT-K-61 1800 x 800	

Per le misure L. 1000/1200 il box viene posizionato in centro, per le restanti dimensioni la posizione è a richiesta.

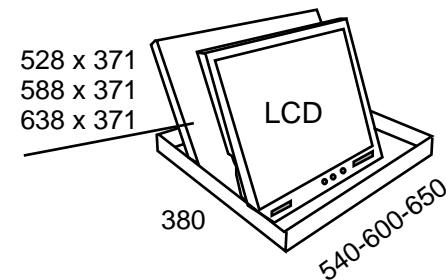


Postazione con cassetiera 2 cassetti in bilaminato colore grigio.
Prevede 1° cassetto con chiave.

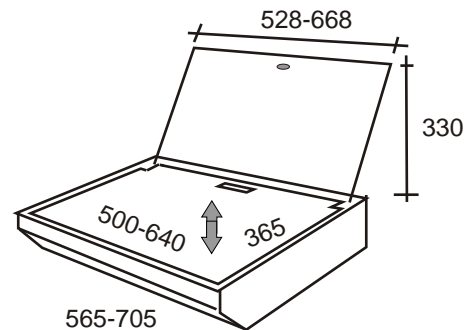
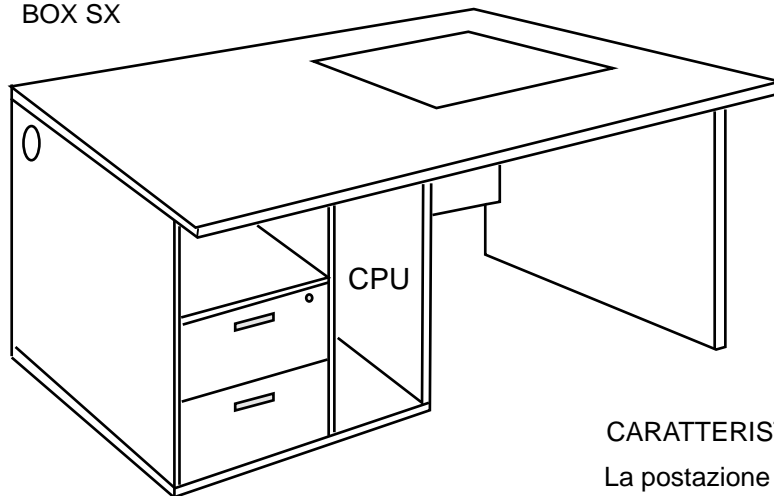
POSTAZIONE DOCENTE

COLORI

Disponibile in colore: GRIGIO - ACERO - FAGGIO



ESEMPIO CON
BOX SX

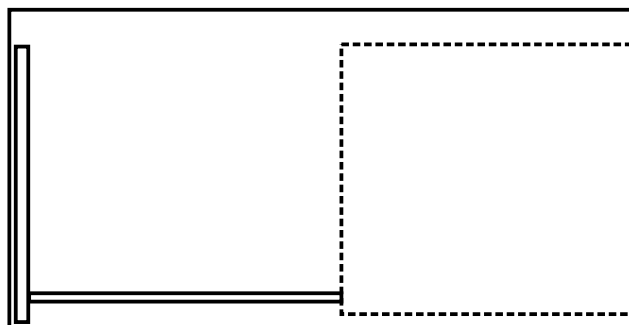
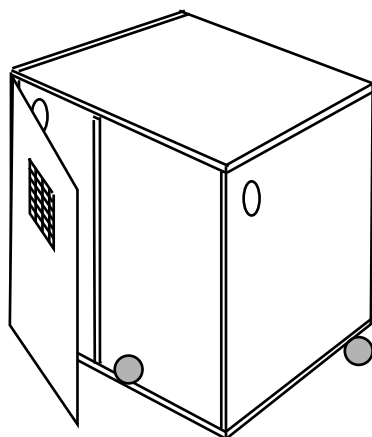


CARATTERISTICHE TECNICHE

La postazione prevede box laterale DX-SX per unità CPU
 composto da cassettera a 2 cassette con chiusura a lift.
 Chiave sul 1° cassetto.
 Retro contenitore fornito fisso.

CODICE	
VERSIONE PER NOTEBOOK	
MT-DC-50	1600 x 800 x 735
MT-DC-51	1800 x 800
VERSIONE PER LCD APPOGGIO	
MT-C-90	1600 x 800
MT-C-91	1800 x 800
VERSIONE PER LCD	
MT-LCD-10	1600 x 800
MT-LCD-11	1800 x 800

ISPEZIONE BOX
POSTERIORE
-OPTIONAL-





multimediaoffice@libero.it

MT MULTIMEDIA ARREDI

COLORI

Struttura in colore: GRIGIO

Top in GRIGIO - ACERO - FAGGIO

Box cassetti colore GRIGIO - Cassetti in tinta

CARATTERISTICHE TECNICHE

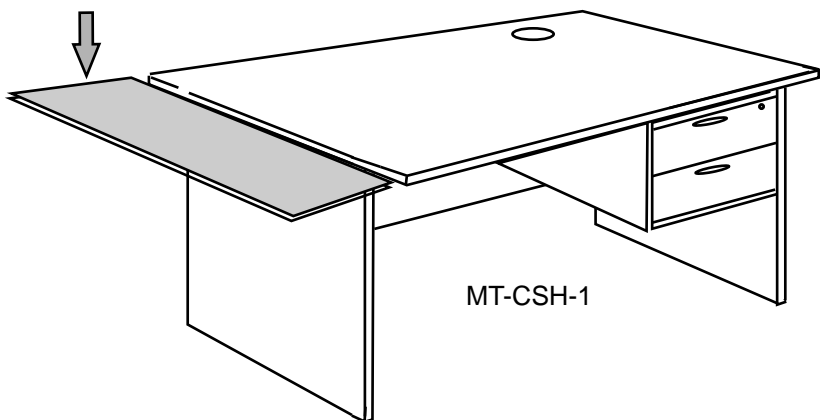
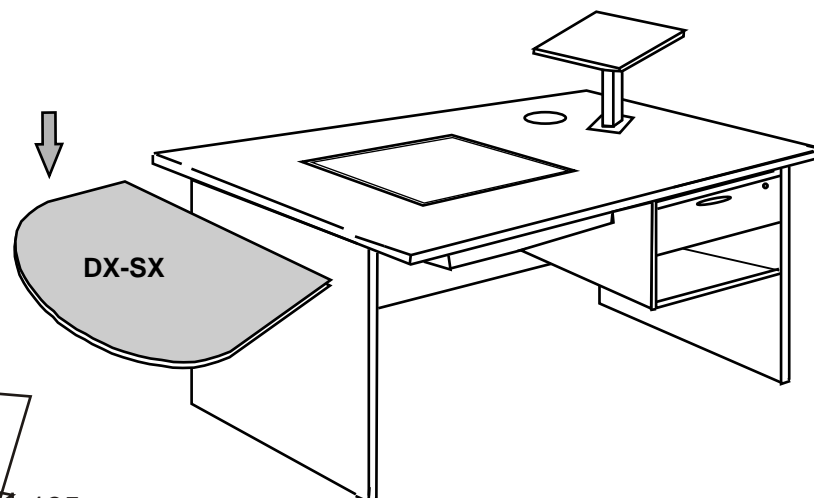
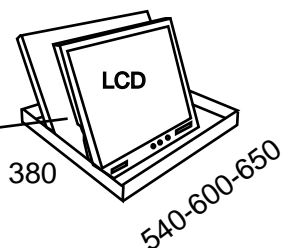
La postazione prevede cassetteria 1/c-2/c DX-SX con chiusura 1° cassetto

POSTAZIONE MULTIMEDIALE

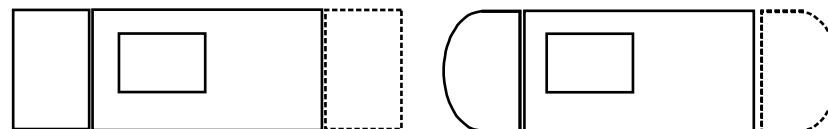
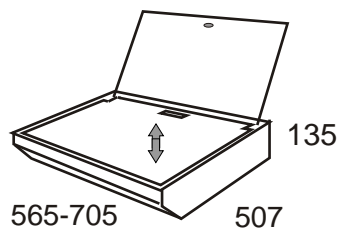
528 x 371

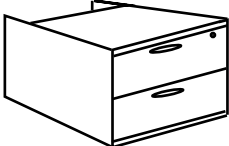

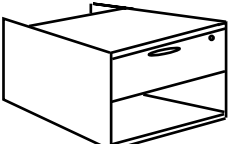
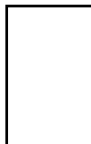
588 x 371

638 x 371



MT-CSH-1



CODICE	CODICE	
VERSIONE PER LCD APPOGGIO MT-CSH-1 1400/1700 x 800 x H. 735	 MT-CSH-A CASSETTIERA A 2 CASSETTI	 MT-CSH-C TERMINALE RIBALTABILE CURVO L. mm.300
VERSIONE PER LCD A RIBALTA MT-CSH-2 1400/1700 x 800 x H. 735		
VERSIONE PER NOTEBOOK MT-CSH-3 1400/1700 x 800 x H. 735	 MT-CSH-B CASSETTIERA A 1 CASSETTO E VANO	 MT-CSH-D TERMINALE RIBALTABILE RETTANGOLARE L. mm. 300
SUPPORTO PROIETTORE MT-SPH 300 x 300 x H. 330/470/520/570		



multimediaoffice@libero.it

MT MULTIMEDIA ARREDI

COLORI

Struttura in colore: GRIGIO

Top in GRIGIO - ACERO - FAGGIO

Box cassetti colore GRIGIO - Cassetti in tinta

CARATTERISTICHE TECNICHE

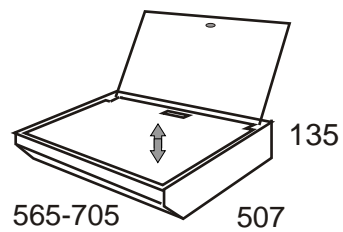
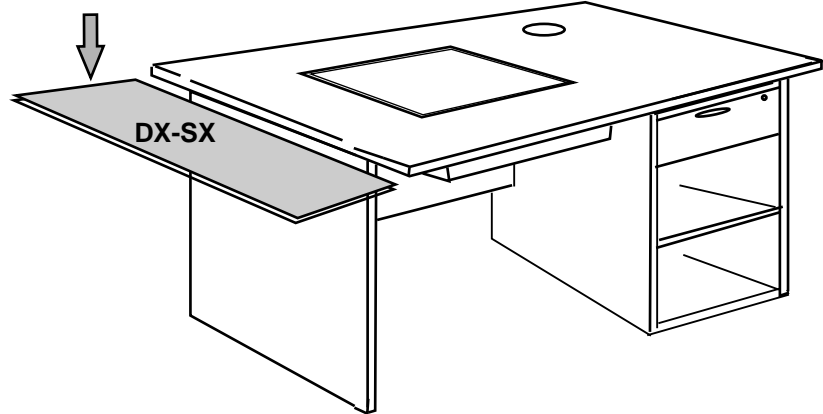
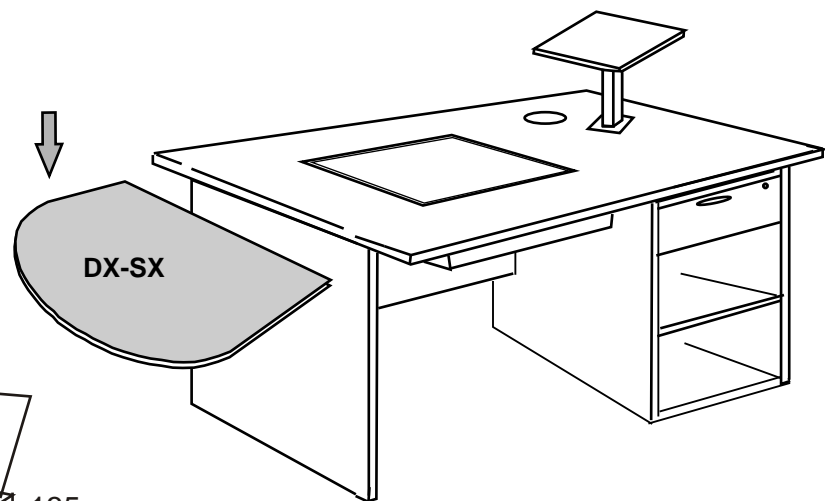
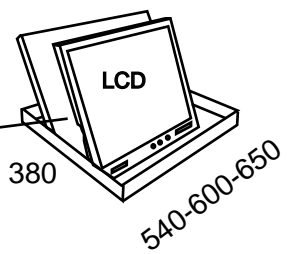
La postazione prevede cassetteria 1/c-2/c DX-SX con chiusura 1° cassetto


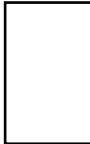
POSTAZIONE DOCENTE

528 x 371

588 x 371

638 x 371



CODICE	CODICE
VERSIONE PER LCD APPOGGIO MT-CSH-10 1400/1700 x 800 x H. 735	 MT-CSH-C TERMINALE RIBALTABILE CURVO L. mm.300
VERSIONE PER LCD A RIBALTA MT-CSH-20 1400/1700 x 800 x H. 735	
VERSIONE PER NOTEBOOK MT-CSH-30 1400/1700 x 800 x H. 735	 MT-CSH-D TERMINALE RIBALTABILE RETTANGOLARE L. mm. 300
SUPPORTO PROIETTORE MT-SPH 300 x 300 x H. 330/470/520/570	

